

Технічний паспорт

Кутова горизонтальна секція 90° із трапецієподібними перекладинами, А4
Артикули: 7098674



Вигин 90° для суднових кабельрострів типу SL 42 має перфоровану бічну балку висотою 25 мм, з перфорованими трапецієподібними перекладинами, привареними та відкритими донизу.
З'єднувач замовляється окремо поштучно.



CE

A4 Сталь, нержавіюча 1,4571

2B чистий, додатково оброблений

Основні дані

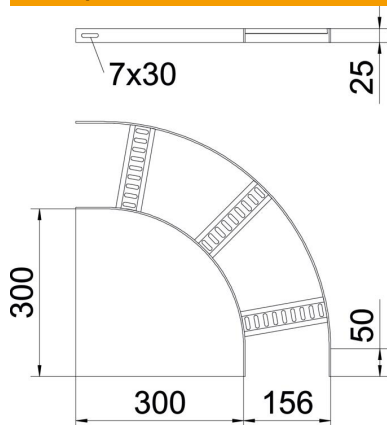
Артикули	7098674
Тип	SLB 90 42 150 A4
Позначення 1	Кутова секція 90°
Позначення 2	з трапецієподібною перемичк.
Виробник	OBO
Розмір	B156mm
Матеріал	Сталь, нержавіюча 1,4571
Покриття	чистий, додатково оброблений
Стандарт поверхні	
Мінімальна одиниця продажу VK	1
Одиниця вимірювання	Шт.
Маса	87 kg
Одиниця ваги	kg/% пара

Технічний паспорт

Кутова горизонтальна секція 90° із трапецієподібними перекладинами, А4
Артикули: 7098674



Розміри



Ширина	150 mm
Висота	25 mm

Технічні характеристики

Нахил (кут)	90°
Конструкція рам	Перфорований профіль
Конструкція з боковим профілем	плаский профіль
Конструкція з'єднання	без з'єднувача
Збереження функцій	ні
Зміна напрямку	горизонтальний
Нержавіюча сталь, протравлена	так
На шарнірах	ні
Бічний отвір	ні
Конструкція для великих відстаней	ні
Товщина перекладинки	3 mm