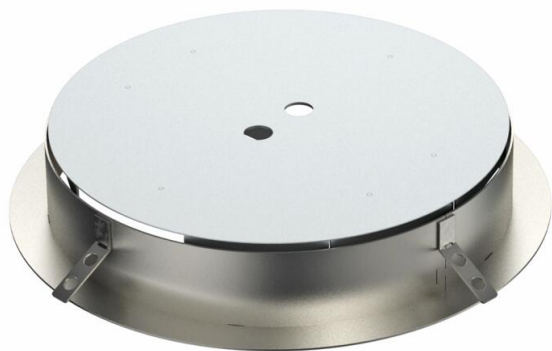


Технічний паспорт

Опалубка Terazzo для касетних рамок номінальним розміром R9

Артикули: 7404376



Опалубка для прямого монтажу круглих вирівнювальних касет, номінального розміру R9, у стяжках / Terazzo підлогах.

Опалубка розміщується на монтажних коробках з кришками номінального розміру R9 і закриває вільні простори між підлоговою коробкою і рамою касети.

Захисна кришка з листового алюмінію вставляється в раму касети як шаблон перед початком стяжки і може бути відшліфована.

A2 Нержавіюча сталь 1.4301

Основні дані

Артикули	7404376
Тип	SK RKR9
Позначення 1	Корпус
Позначення 2	Terazzo
Виробник	OBO
Матеріал	Нержавіюча сталь 1.4301
Мінімальна одиниця продажу VK	1
Одиниця вимірювання	Шт.
Маса	220 kg
Одиниця ваги	кг/% пара

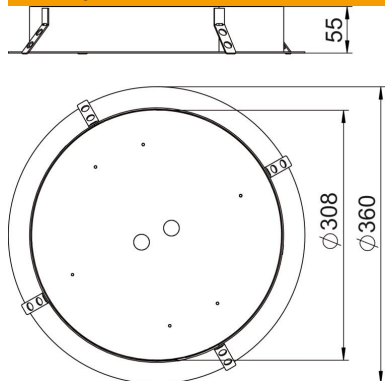
Технічний паспорт

Опалубка Terrazzo для касетних рамок номінальним розміром R9

Артикули: 7404376



Розміри



Висота	55 mm
Розмір D	360 mm
Розмір d	308 mm
Розмір h	55 mm

Технічні характеристики

Форма	круглий
Макс. висота підлоги	200 mm
Мін. висота підлоги	130 mm
Номінальний розмір монтажних основ	R9