

# Технічний паспорт

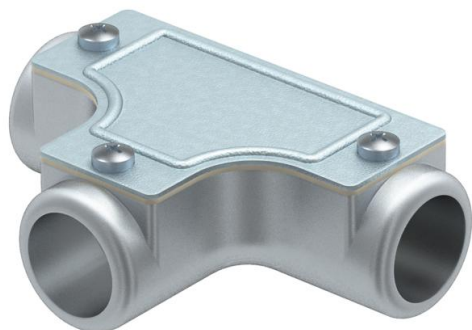
## Контрольний трійник без нарізі

Артикули: 2047593



Контрольний трійник для з'єднання вставних труб як відгалуження у трубопроводах.

Верхня частина знімається для полегшення прокладання кабелів і спрощення подальшого контролю.



**AIG** Алюмтискліття

### Основні дані

Артикули	2047593
Тип	SKT50W ALU
Позначення 1	Т-з'єднання
Позначення 2	для труб
Виробник	OBO
Розмір	Ø50mm
Матеріал	Лиття алюмінію під тиском
Мінімальна одиниця продажу VK	2
Одиниця вимірювання	Шт.
Маса	53,1 kg
Одиниця ваги	кг/% пара

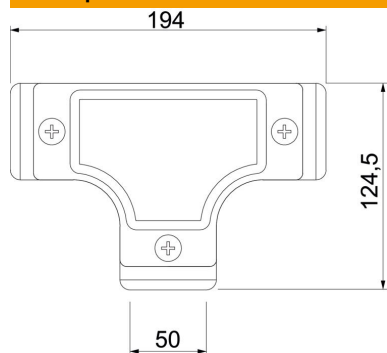
# Технічний паспорт

## Контрольний трійник без нарізі



Артикули: 2047593

### Розміри



Довжина	194 mm
Розмір D	124,5 mm
Розмір L	194 mm
Розмір l	50 mm
Розмір m (мм)	50

### Технічні характеристики

Конструкція	Штекерний
Розмір	50
Не містить галогенів	ні
Поверхня з нержавіючої полірованої сталі	ні
Полірована поверхня	ні