

# Технічний паспорт

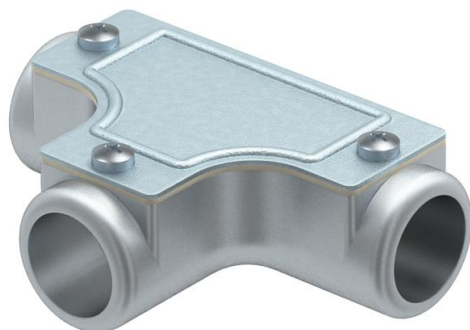
## Контрольний трійник без нарізі

Артикули: 2047590



Контрольний трійник для з'єднання вставних труб як відгалуження у трубопроводах.

Верхня частина знімається для полегшення прокладання кабелів і спрощення подальшого контролю.



**AIG** Алюмтискліття

### Основні дані

Артикули	2047590
Тип	SKT25W ALU
Позначення 1	Т-з'єднання
Позначення 2	для труб
Виробник	OBO
Розмір	Ø25mm
Матеріал	Лиття алюмінію під тиском
Мінімальна одиниця продажу VK	5
Одиниця вимірювання	Шт.
Маса	21,5 kg
Одиниця ваги	кг/% пара

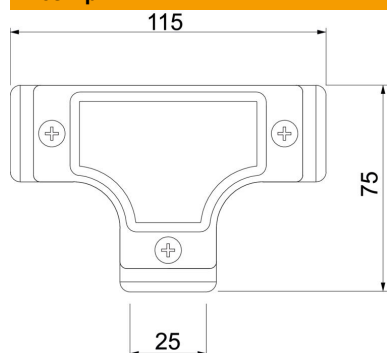
# Технічний паспорт

## Контрольний трійник без нарізі



Артикули: 2047590

### Розміри



Довжина	115 mm
Розмір D	75 mm
Розмір L	115 mm
Розмір I	25 mm

### Технічні характеристики

Конструкція	Штекерний
Розмір	25
Не містить галогенів	ні
Поверхня з нержавіючої полірованої сталі	ні
Полірована поверхня	ні