

Технічний паспорт

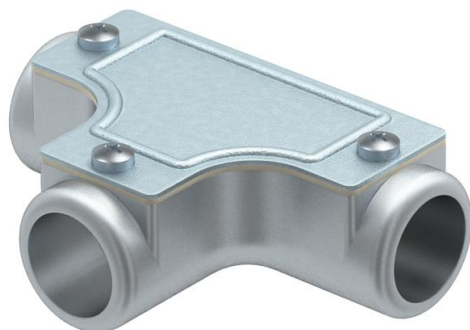
Контрольний трійник без нарізі

Артикули: 2047589



Контрольний трійник для з'єднання вставних труб як відгалуження у трубопроводах.

Верхня частина знімається для полегшення прокладання кабелів і спрощення подальшого контролю.



AIG Алюмтискліття

Основні дані

Артикули	2047589
Тип	SKT20W ALU
Позначення 1	Т-з'єднання
Позначення 2	для труб
Виробник	OBO
Розмір	Ø20mm
Матеріал	Лиття алюмінію під тиском
Мінімальна одиниця продажу VK	5
Одиниця вимірювання	Шт.
Маса	12,9 kg
Одиниця ваги	кг/% пара

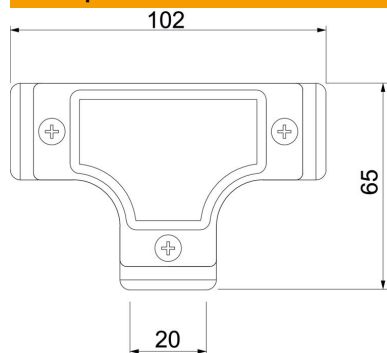
Технічний паспорт

Контрольний трійник без нарізі



Артикули: 2047589

Розміри



Довжина	102 mm
Розмір D	65 mm
Розмір L	102 mm
Розмір l	20 mm
Розмір m (мм)	20

Технічні характеристики

Конструкція	Штекерний
Розмір	20
Не містить галогенів	ні
Поверхня з нержавіючої полірованої сталі	ні
Полірована поверхня	ні