

Технічний паспорт

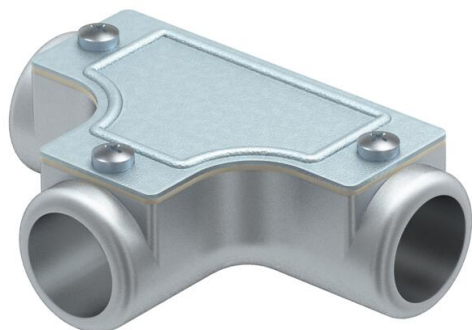
Контрольний трійник без нарізі

Артикули: 2047588



Контрольний трійник для з'єднання вставних труб як відгалуження у трубопроводах.

Верхня частина знімається для полегшення прокладання кабелів і спрощення подальшого контролю.



AIG Алюмтискліття

Основні дані

Артикули	2047588
Тип	SKT16W ALU
Позначення 1	Т-з'єднання
Позначення 2	для труб
Виробник	OBO
Розмір	Ø16mm
Матеріал	Лиття алюмінію під тиском
Мінімальна одиниця продажу VK	5
Одиниця вимірювання	Шт.
Маса	6,9 kg
Одиниця ваги	кг/% пара

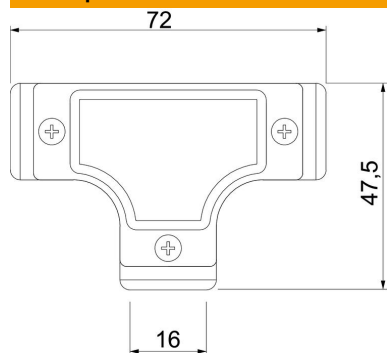
Технічний паспорт

Контрольний трійник без нарізі



Артикули: 2047588

Розміри



Довжина	72 mm
Розмір D	47,5 mm
Розмір L	72 mm
Розмір l	16 mm
Розмір m (мм)	16

Технічні характеристики

Конструкція	Штекерний
Розмір	16
Не містить галогенів	ні
Поверхня з нержавіючої полірованої сталі	ні
Полірована поверхня	ні