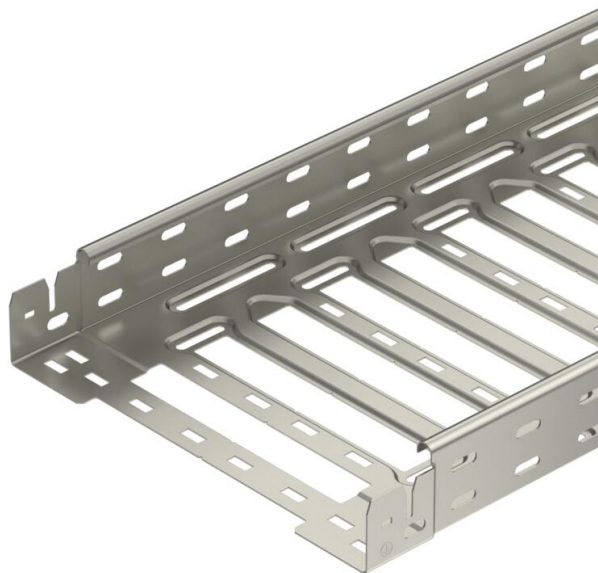


# Технічний паспорт

## Кабельний лоток SKS-Magic® 60 A2

Артикули: 6059502



Кабельний лоток із вбудованою системою швидкого кріплення. Корисна довжина кабельного лотка становить 3.000 мм.

Кабельний лоток має наскрізну бічну перфорацію 7 x 20 мм для встановлення додаткових з'єднувальних і монтажних елементів.

Ширина кабельного лотка від 200 мм з обсягом отворів 30 % використовується під спринклерне обладнання згідно з Директивою VdS 2092.

Суцільне зрівнювання потенціалів здійснюється без додаткових конструктивних елементів.



**A2** Нержавіюча сталь 1.4301

**2B** чистий, додатково оброблений

### Основні дані

Артикули	6059502
Тип	SKSM 660 A2
Позначення 1	Кабельний лоток SKSM
Позначення 2	перфорований, швидке з'єднання
Виробник	OBO
Розмір	60x600x3050
Матеріал	Нержавіюча сталь 1.4301
Покриття	чистий, додатково оброблений
Стандарт поверхні	
Мінімальна одиниця продажу VK	3
Одиниця вимірювання	Метр
Маса	556,721 kg
Одиниця ваги	кг/% шт.

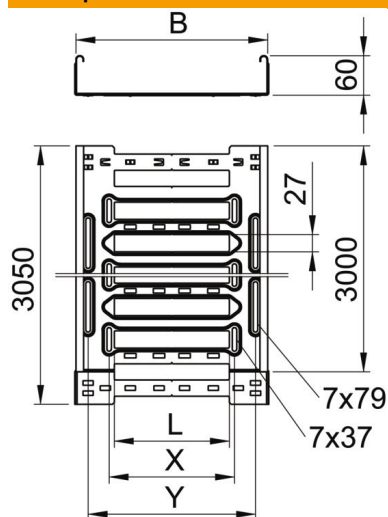
# Технічний паспорт

## Кабельний лоток SKS-Magic® 60 A2



Артикули: 6059502

### Розміри



Довжина	3 050 mm
Ширина	600 mm
Висота	60 mm
Товщина	1,5 mm
Розмір B	600 mm
Розмір L	480 mm
Розмір x	496 mm
Розмір y	562 mm

### Технічні характеристики

Конструкція з'єднання	вбудований з'єднувач
Тип кріплення монтажної системи	Підлога Стеля Стіна
Лотків	ні
Збереження функцій	ні
З кришкою	ні
Монтажний отвір в підлозі	так
схема розташування отворів NATO	ні
Корисний перетин	358 cm <sup>2</sup>
Корисний перетин	35800 mm <sup>2</sup>
Нержавіюча сталь, протравлена	ні
Бічний отвір	так
Конструкція для великих відстаней	ні
Затухання магнітного поля від впливу екрана з кришкою	50 dB
Затухання магнітного поля від впливу екрана без кришки	20 dB
Тип випробування на навантаження згідно з IEC 61537	Тип II
Тип з'єднувача системи кабельних опор	Кріплення шляхом защіпуння

# Технічний паспорт

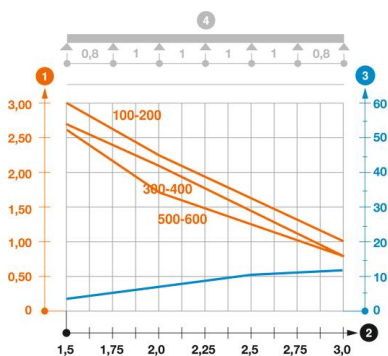
## Кабельний лоток SKS-Magic® 60 A2

Артикули: 6059502



### Навантаження

мін. придатні відстані між опорами	1,5 м
макс. придатні відстані між опорами	3 м
Відстань опору 1,5 м	1,9 kN/m
Відстань опору 2,0 м	1,55 kN/m
Відстань опору 2,5 м	1,18 kN/m
Відстань опору 3,0 м	0,8 kN/m



### Діаграма навантаження кабельного лотка, тип SKSM 60

- 1 Допустиме навантаження кабельних лотків/кабелепроводів у кН/м без врахування
  - 2 Розмір підтримки у мм
  - 3 Кут поперечини в мм при дозволених значеннях кН/м
  - 4 Схема навантаження при випробуванні
- Крива навантаження на кабельний лоток/кабельростр шириною в мм
  - Крива прогинання бокової стінки на кожну відстань між опорами