

# Технічний паспорт

## Кабельний лоток SKS-Magic® 60 FS

Артикули: 6059456



Кабельний лоток із вбудованою системою швидкого кріплення. Корисна довжина кабельного лотка становить 3.000 мм.

Бокові стінки кабельного лотка мають суцільну перфорацію 7x20 мм для встановлення додаткових з'єднувальних і монтажних деталей.

-  
Зрівнювання потенціалів здійснюється без додаткових конструктивних елементів.  
Магнитное затухание от влияния экрана: без крышки 20 дБ, с крышкой 50 дБ.  
Кабельний лоток випробувано для монтажу над підвісними вогнестійкими перекриттями (кожен для ширини лотка 100-600 мм).



**St** Сталь

**FS** оцинковано пачкою

### Основні дані

Артикули	6059456
Позначення 1	Кабельний лоток SKSM
Позначення 2	перфорований, швидке з'єднання
Виробник	OBO
Розмір	60x100x3050
Матеріал	Сталь
Покриття	оцинковано методом Сендзіміра
Стандарт поверхні	DIN EN 10346
Мінімальна одиниця продажу UK	3
Одиниця вимірювання	Метр
Маса	249,573 kg
Одиниця ваги	кг/% шт.

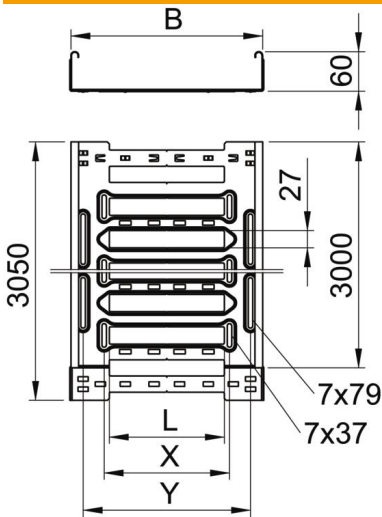
# Технічний паспорт

## Кабельний лоток SKS-Magic® 60 FS



Артикули: 6059456

### Розміри



Довжина	3 050 mm
Ширина	100 mm
Висота	60 mm
Товщина	1,5 mm
Розмір B	100 mm
Розмір L	30 mm
Розмір y	62 mm

### Технічні характеристики

Конструкція з'єднання	вбудований з'єднувач
Тип кріплення монтажної системи	Підлога Стеля Стіна
Лотків	ні
Збереження функцій	ні
З кришкою	ні
Монтажний отвір в підлозі	так
схема розташування отворів NATO	ні
Корисний перетин	58 cm <sup>2</sup>
Корисний перетин	5800 mm <sup>2</sup>
Нержавіюча сталь, протравлена	ні
Бічний отвір	так
Конструкція для великих відстаней	ні
Затухання магнітного поля від впливу екрана з кришкою	50 dB
Затухання магнітного поля від впливу екрана без кришки	20 dB
Тип випробування на навантаження згідно з IEC 61537	Тип II
Тип з'єднувача системи кабельних опор	Кріплення шляхом заціпування

# Технічний паспорт

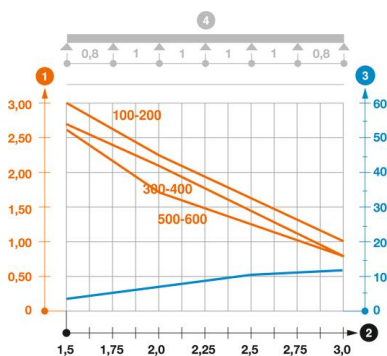
## Кабельний лоток SKS-Magic® 60 FS

Артикули: 6059456



### Навантаження

мін. придатні відстані між опорами	1,5 м
макс. придатні відстані між опорами	3 м
Клас навантаження NEMA	8B
Відстань опору 1,5 м	3 kN/m
Відстань опору 2,0 м	2,25 kN/m
Відстань опору 2,5 м	1,58 kN/m
Відстань опору 3,0 м	1 kN/m



### Діаграма навантаження кабельного лотка, тип SKSM 60

- 1 Допустиме навантаження кабельних лотків/кабелепроводів у кН/м без врахування
  - 2 Розмір підтримки у мм
  - 3 Кут поперечини в мм при дозволених значеннях кН/м
  - 4 Схема навантаження при випробуванні
- Крива навантаження на кабельний лоток/кабельростр шириною в мм
  - Крива прогинання бокової стінки на кожну відстань між опорами