

# Технічний паспорт

## Кабельний лоток SKS-Magic® 110 FS

Артикули: 6059616



Кабельний лоток із вбудованою системою швидкого кріплення. Корисна довжина кабельного лотка становить 3.000 мм.

Кабельний лоток має наскрізну бічну перфорацію 7 x 20 мм для встановлення додаткових з'єднувальних і монтажних елементів.

Ширина кабельного лотка від 200 мм з обсягом отворів 30 % використовується під спринклерне обладнання згідно з Директивою VdS 2092.

Суцільне зрівнювання потенціалів здійснюється без додаткових конструктивних елементів.



**St** Сталь

**FS** оцинковано пачкою

### Основні дані

Артикули	6059616
Тип	SKSM 115 FS
Позначення 1	Кабельний лоток SKSM
Позначення 2	перфорований, швидке з'єднання
Виробник	OBO
Розмір	110x150x3050
Матеріал	Сталь
Покриття	оцинковано методом Сендзіміра
Стандарт поверхні	DIN EN 10346
Мінімальна одиниця продажу VK	3
Одиниця вимірювання	Метр
Маса	407,213 kg
Одиниця ваги	кг/% шт.

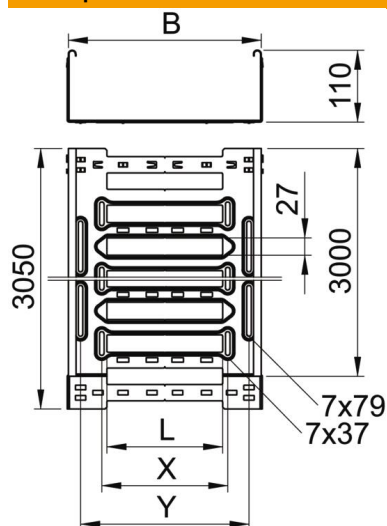
# Технічний паспорт

## Кабельний лоток SKS-Magic® 110 FS

Артикули: 6059616



### Розміри



Довжина	3 050 mm
Ширина	150 mm
Висота	110 mm
Товщина	1,5 mm
Розмір B	150 mm
Розмір L	30 mm
Розмір x	46 mm
Розмір y	112 mm

### Технічні характеристики

Конструкція з'єднання	вбудований з'єднувач
Тип кріплення монтажної системи	Підлога Стеля Стіна
Лотків	ні
Збереження функцій з кришкою	ні
Монтажний отвір в підлозі	так
схема розташування отворів NATO	ні
Корисний перетин	161 cm <sup>2</sup>
Корисний перетин	16100 mm <sup>2</sup>
Нержавіюча сталь, протравлена	ні
Бічний отвір	так
Конструкція для великих відстаней	ні
Затухання магнітного поля від впливу екрана з кришкою	50 dB
Затухання магнітного поля від впливу екрана без кришки	20 dB
Тип випробування на навантаження згідно з IEC 61537	Тип II
Тип з'єднувача системи кабельних опор	Кріплення шляхом заціпування

# Технічний паспорт

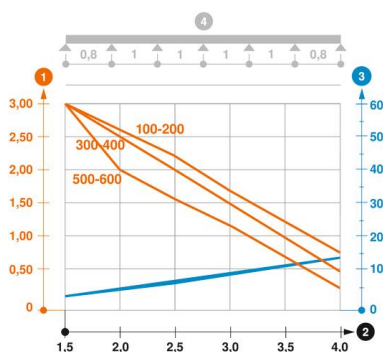
Кабельний лоток SKS-Magic® 110 FS

Артикули: 6059616



## Навантаження

мін. придатні відстані між опорами	1,5 m
макс. придатні відстані між опорами	4 m
Клас навантаження NEMA	8C
Відстань опору 1,5 м	3 kN/m
Відстань опору 3,0 м	1,7 kN/m
Відстань опору 4,0 м	0,8 kN/m



### Діаграма навантаження, кабельний лоток типу SKSM 110

- 1 Допустиме навантаження кабельних лотків/кабелепроводів у кН/м без врахування
  - 2 Розмір підтримки у мм
  - 3 Кут поперечини в мм при дозволених значеннях кН/м
  - 4 Схема навантаження при випробуванні
- Крива навантаження на кабельний лоток/кабельростр шириною в мм
  - Крива прогинання бокової стінки на кожну відстань між опорами