

Технічний паспорт

Бічний кронштейн А4

Артикули: 6015340



Бічний тримач для бічного звисання лотків.



A4 Сталь, нержавіюча 1,4401

2B чистий, додатково оброблений

Основні дані

Артикули	6015340
Тип	SH M10 A4
Позначення 1	Бічний тримач
Позначення 2	для дротяного лотка
Виробник	OBO
Розмір	58x31
Матеріал	Сталь, нержавіюча 1,4401
Покриття	чистий, додатково оброблений
Стандарт поверхні	
Мінімальна одиниця продажу	20
VK	
Одиниця вимірювання	Шт.
Маса	5,5 kg
Одиниця ваги	kg/% пара

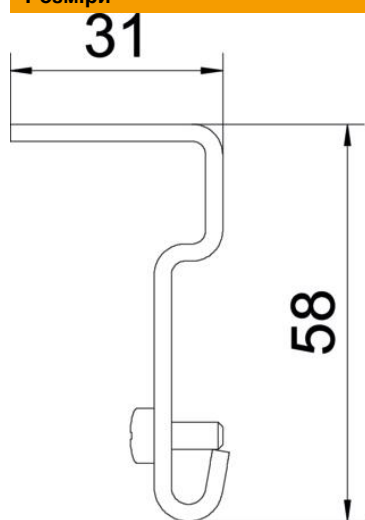
Технічний паспорт

Бічний кронштейн А4

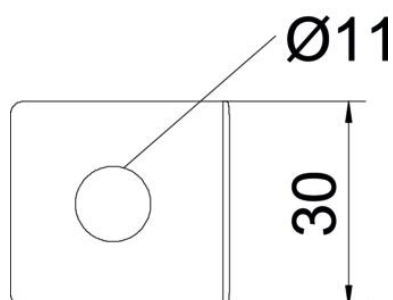
Артикули: 6015340



Розміри



Габаритний розмір | 31 x 58



Технічні характеристики

Збереження функцій	ні
Діаметр отвору	11 mm
Нержавіюча сталь, протравлена	ні