

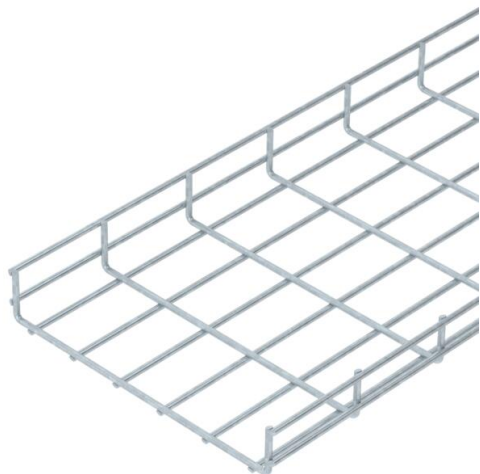
# Технічний паспорт

## Посилений дротяний лоток 55 FT

Артикули: 6000331



Дротяний лоток з висотою борта 55 мм.  
Розмір комірки становить 50 x 100 мм.  
Затухання магнітного поля від впливу екрана без кришки 15 дБ, із кришкою – 25 дБ.



**St** Сталь

**FT** гарячецинкований

### Основні дані

Артикули	6000331
Тип	SGR 55 300 FT
Позначення 1	Дротяний лоток SGR
Виробник	OBO
Розмір	55x300x3000
Матеріал	Сталь
Покриття	гарячецинкований
Стандарт поверхні	DIN EN ISO 1461
Мінімальна одиниця продажу VK	3
Одиниця вимірювання	Метр
Маса	305,667 kg
Одиниця ваги	кг/% шт.

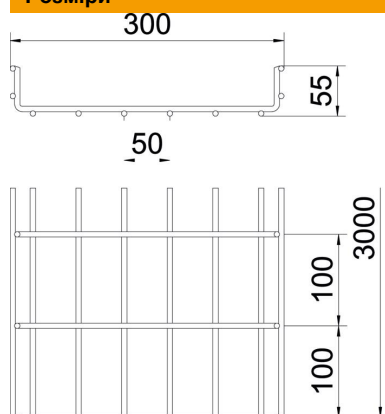
# Технічний паспорт

Посилений дротяний лоток 55 FT

Артикули: 6000331



## Розміри



Довжина	3 000 mm
Ширина	300 mm
Ширина	11,81 in
Висота	55 mm
Висота	2,17 in
Розмір B	300 mm

## Технічні характеристики

Конструкція з'єднання	без з'єднувача
Тип кріплення монтажної системи	Стеля Стіна
Корисний перетин	129 cm <sup>2</sup>
Корисний перетин	12900 mm <sup>2</sup>
Форма профілю	U-подібна форма
Тип випробування на навантаження згідно з IEC 61537	Тип II
Тип з'єднувача системи кабельних опор	прикручений

# Технічний паспорт

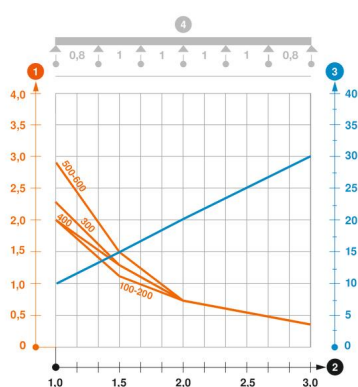
Посилений дротяний лоток 55 FT

Артикули: 6000331



## Навантаження

мін. придатні відстані між опорами	1 m
макс. придатні відстані між опорами	3 m
Відстань опору 1,0 м	2 kN/m
Відстань опору 1,5 м	1,3 kN/m
Відстань опору 2,0 м	0,75 kN/m
Відстань опору 2,5 м	0,45 kN/m
Відстань опору 3,0 м	0,4 kN/m



### Діаграма навантаження, дротяний лоток типу SGR 55

- 1 Допустиме навантаження кабельних лотків/кабелепроводів у кН/м без врахування
  - 2 Розмір підтримки у мм
  - 3 Кут поперечини в мм при дозволених значеннях кН/м
  - 4 Схема навантаження при випробуванні
- Крива навантаження на кабельний лоток/кабельростр шириною в мм
  - Крива прогинання бокової стінки на кожну відстань між опорами