

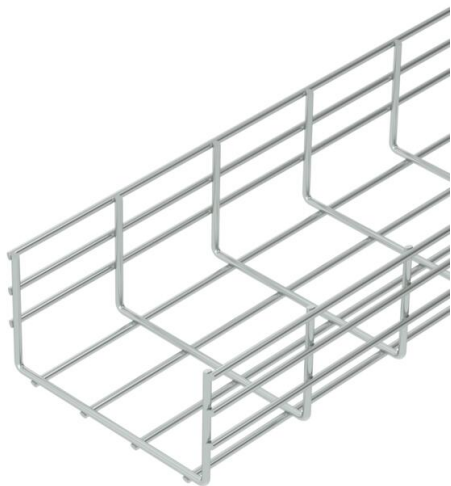
Технічний паспорт

Посилений дротяний лоток 105 G

Артикули: 6002612



Дротяний лоток, зварений зі сталюого дроту з бічною висотою 105 мм.
Розмір комірки становить 50 x 100 мм.



Затухання магнітного поля від впливу екрана без кришки 15 дБ, із кришкою – 25 дБ.



St Сталь

G гальванічно оцинкований

Основні дані

Артикули	6002612
Тип	SGR 105 200 G
Позначення 1	Дротяний лоток SGR
Виробник	OBO
Розмір	105x200x3000
Матеріал	Сталь
Покриття	гальванічно оцинкований
Стандарт поверхні	EN ISO 19598 / EN ISO 4042
Мінімальна одиниця продажу VK	3
Одиниця вимірювання	Метр
Маса	296,333 kg
Одиниця ваги	кг/% шт.

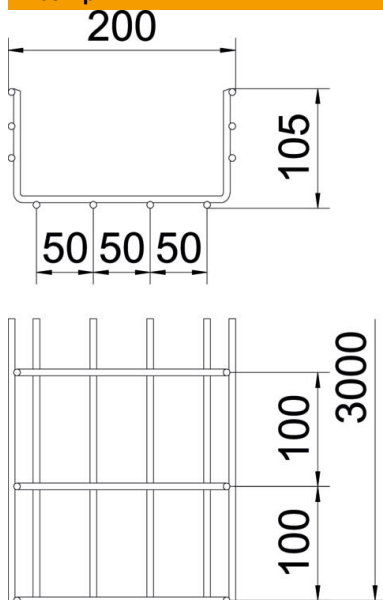
Технічний паспорт

Посилений дротяний лоток 105 G

Артикули: 6002612



Розміри



Довжина	3 000 mm
Ширина	200 mm
Ширина	7,87 in
Висота	105 mm
Висота	4,13 in
Розмір B	200 mm

Технічні характеристики

Конструкція з'єднання	без з'єднувача
Тип кріплення монтажної системи	Стеля Стіна
Збереження функцій	ні
Вбудована перегородка	без
Корисний перетин	175 cm ²
Корисний перетин	17500 mm ²
Форма профілю	U-подібна форма
Нержавіюча сталь, протравлена	ні
Конструкція для великих відстаней	ні
Тип випробування на навантаження згідно з IEC 61537	Тип II
Тип з'єднувача системи кабельних опор	прикручений

Технічний паспорт

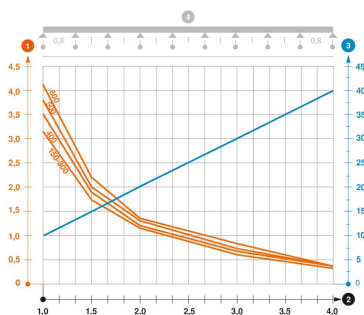
Посилений дротяний лоток 105 G

Артикули: 6002612



Навантаження

мін. придатні відстані між опорами	1 m
макс. придатні відстані між опорами	4 m
Відстань опору 1,0 м	3,1 kN/m
Відстань опору 1,5 м	1,75 kN/m
Відстань опору 2,0 м	1,15 kN/m
Відстань опору 2,5 м	0,79 kN/m
Відстань опору 3,0 м	0,6 kN/m
Відстань опору 3,5 м	0,5 kN/m
Відстань опору 4,0 м	0,4 kN/m



Діаграма навантаження, дротяний лоток типу SGR 105

- 1 Допустиме навантаження кабельних лотків/кабелепроводів у кН/м без врахування
 - 2 Розмір підтримки у мм
 - 3 Кут поперечини в мм при дозволених значеннях кН/м
 - 4 Схема навантаження при випробуванні
- Крива навантаження на кабельний лоток/кабельростр шириною в мм
- Крива прогинання бокової стінки на кожну відстань між опорами