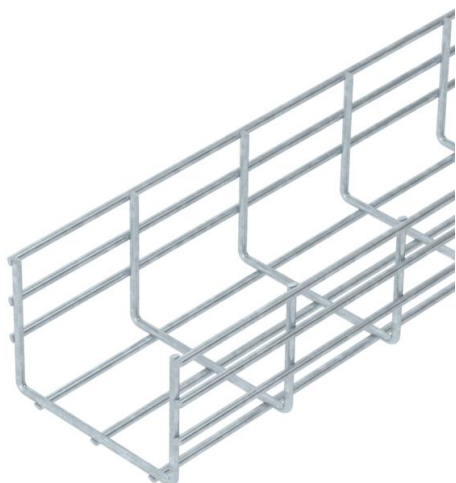


Технічний паспорт

Посилений дротяний лоток 105 FT

Артикули: 6003175



Дротяний лоток, зварений зі сталюого дроту з бічною висотою 105 мм.
Розмір комірки становить 50 x 100 мм.
Затухання магнітного поля від впливу екрана без кришки 15 дБ, із кришкою – 25 дБ.



St Сталь

FT гарячецинкований

Основні дані

Артикули	6003175
Тип	SGR 105 150 FT
Позначення 1	Дротяний лоток SGR
Виробник	OBO
Розмір	105x150x3000
Матеріал	Сталь
Покриття	гарячецинкований
Стандарт поверхні	DIN EN ISO 1461
Мінімальна одиниця продажу VK	3
Одиниця вимірювання	Метр
Маса	272,333 kg
Одиниця ваги	кг/% шт.

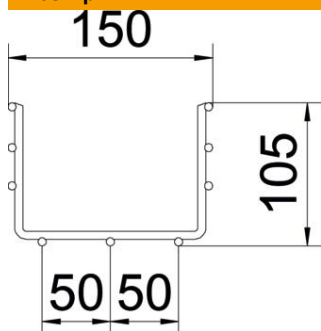
Технічний паспорт

Посилений дротяний лоток 105 FT

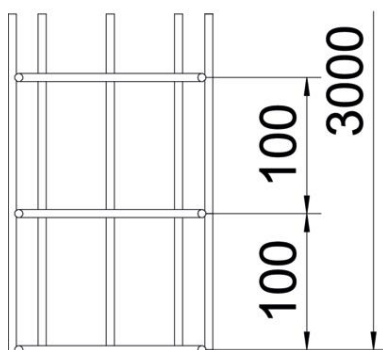
Артикули: 6003175



Розміри



Довжина	3 000 mm
Ширина	150 mm
Ширина	5,91 in
Висота	105 mm
Висота	4,13 in
Розмір B	150 mm



Технічні характеристики

Конструкція з'єднання	без з'єднувача
Тип кріплення монтажної системи	Стеля Стіна
Збереження функцій	ні
Корисний перетин	130 cm ²
Корисний перетин	13000 mm ²
Форма профілю	U-подібна форма
Нержавіюча сталь, протравлена	ні
Конструкція для великих відстаней	ні
Тип випробування на навантаження згідно з IEC 61537	Тип II
Тип з'єднувача системи кабельних опор	прикручений

Технічний паспорт

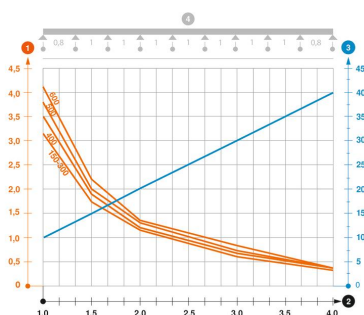
Посилений дротяний лоток 105 FT

Артикули: 6003175



Навантаження

мін. придатні відстані між опорами	1 м
макс. придатні відстані між опорами	4 м
Відстань опору 1,0 м	3,1 kN/m
Відстань опору 1,5 м	1,75 kN/m
Відстань опору 2,0 м	1,15 kN/m
Відстань опору 2,5 м	0,79 kN/m
Відстань опору 3,0 м	0,6 kN/m
Відстань опору 3,5 м	0,5 kN/m
Відстань опору 4,0 м	0,4 kN/m



Діаграма навантаження, дротяний лоток типу SGR 105

- 1 Допустиме навантаження кабельних лотків/кабелепроводів у кН/м без врахування
 - 2 Розмір підтримки у мм
 - 3 Кут поперечини в мм при дозволених значеннях кН/м
 - 4 Схема навантаження при випробуванні
- Крива навантаження на кабельний лоток/кабельростр шириною в мм
 - Крива прогинання бокової стінки на кожну відстань між опорами