

Технічний паспорт

Тримач блискавкоприймача для похилого даху

Артикули: 5403335



Тримач для похилих дахів, для простого, швидкого й безпечного кріплення блискавкоприймачів Ø 16 мм

- З нержавіючої сталі V2A
- Швидкий і простий монтаж
- З можливістю регулювання кута
- Для високих блискавкоприймачів (> 1 м) потрібне додаткове кріплення з ізоляційними тримачами

A2 Сталь, нержавіюча

Основні дані

Артикули	5403335
Тип	SD-Fix
Позначення 1	Тримач блискавкоприймача
Позначення 2	для скатних дахів
Виробник	OBO
Розмір	Rd16
Матеріал	Нержавіюча сталь 1.4301
Мінімальна одиниця продажу UK	1
Одиниця вимірювання	Шт.
Маса	81 kg
Одиниця ваги	кг/% пара

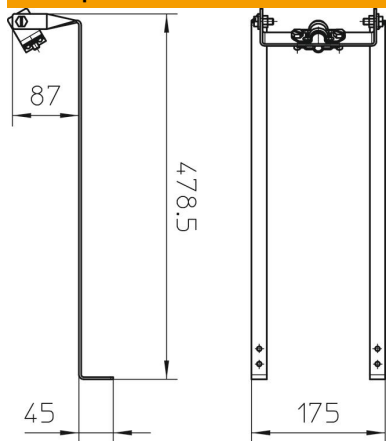
Технічний паспорт

Тримач блискавкоприймача для похилого даху

Артикули: 5403335



Розміри



Довжина	478,5 mm
Розмір d, мін.	16 mm

Технічні характеристики

Тип кріплення на тримачі	Отвір
Тип кріплення штанги	з болтовим затиском
Матеріал основи	Нержавіюча сталь 1.4301