

Технічний паспорт

Гальванічно оцинковане коліно труби з наріззю



Артикули: 2046784

Коліно труби 90° для електромонтажних труб згідно з EN 61386-1, з різьбою на кінцях згідно з DIN EN 60423. Із внутрішньою стінкою без задирок.

Попередньо накручується з'єднувальна муфта.



St Сталь

G гальванічно оцинкований

Основні дані

Артикули	2046784
Тип	SBNM63 G
Позначення 1	Коліно труби
Позначення 2	з наріззю
Виробник	OBO
Розмір	M63x1,5
Матеріал	Сталь
Покриття	гальванічно оцинкований
Стандарт поверхні	EN ISO 19598 / EN ISO 4042
Мінімальна одиниця продажу VK	3
Одиниця вимірювання	Шт.
Маса	227 kg
Одиниця ваги	kg/% пара

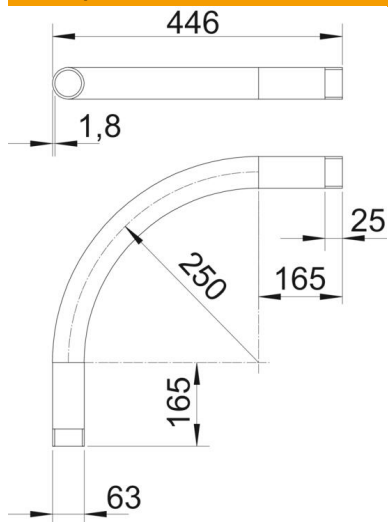
Технічний паспорт

Гальванічно оцинковане коліно труби з наріззю



Артикули: 2046784

Розміри



Розмір A	165 mm
Розмір B	446 mm
Розмір D	63 mm
Розмір l	25 mm
Розмір m (мм)	M63
Розмір R	250 mm
Розмір t	1,8 mm

Технічні характеристики

Конструкція	Різьба
Гнучкий	ні
для номінального діаметру труби	63 mm
Різьба	M63x1,5
Не містить галогенів	ні
З інспекційним отвором і кришкою	ні
З муфтою	так
Поверхня з нержавіючої полірованої сталі	ні
Полірована поверхня	ні
Кут секції	90 °
Із двох частин	ні