

# Технічний паспорт

## Гальванічно оцинковане коліно труби з наріззю

Артикули: 2046783



Коліно труби 90° для електромонтажних труб згідно з EN 61386-1, з різьбою на кінцях згідно з DIN EN 60423. Із внутрішньою стінкою без задирок.

Попередньо накручується з'єднувальна муфта.



**St** Сталь

**G** гальванічно оцинкований

### Основні дані

Артикули	2046783
Тип	SBNM50 G
Позначення 1	Коліно труби
Позначення 2	з наріззю
Виробник	OBO
Розмір	M50x1,5
Матеріал	Сталь
Покриття	гальванічно оцинкований
Стандарт поверхні	EN ISO 19598 / EN ISO 4042
Мінімальна одиниця продажу VK	5
Одиниця вимірювання	Шт.
Маса	125,8 kg
Одиниця ваги	kg/% пара

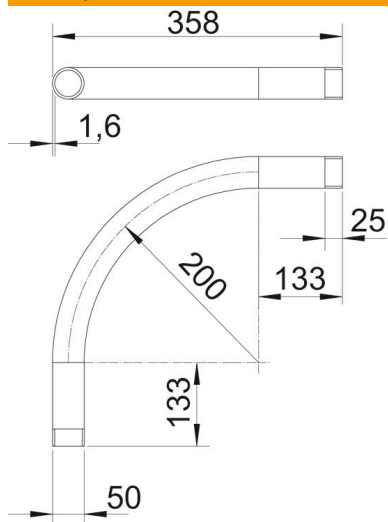
# Технічний паспорт

## Гальванічно оцинковане коліно труби з наріззю



Артикули: 2046783

### Розміри



Розмір A	133 mm
Розмір B	358 mm
Розмір D	50 mm
Розмір l	25 mm
Розмір m (мм)	M50
Розмір R	200 mm
Розмір t	1,6 mm

### Технічні характеристики

Конструкція	Різьба
Гнучкий	ні
для номінального діаметру труби	50 mm
Різьба	M50x1,5
Не містить галогенів	ні
З інспекційним отвором і кришкою	ні
З муфтою	так
Поверхня з нержавіючої полірованої сталі	ні
Полірована поверхня	ні
Кут секції	90 °
Із двох частин	ні