

Технічний паспорт

Коліно труби з різьбою, оцинковане

Артикули: 2046790



Коліно труби 90° для електромонтажних труб згідно з EN 61386-1, з різьбою на кінцях згідно з DIN EN 60423. Із внутрішньою стінкою без задирок.

Попередньо накручується з'єднувальна муфта.



St

Сталь

FT

оцинковано зануренням у розчин

Основні дані

Артикули	2046790
Тип	SBNM40 FT
Позначення 1	Коліно труби
Позначення 2	з наріззю
Виробник	OBO
Розмір	M40x1,5
Матеріал	Сталь
Покриття	гарячецинкований
Стандарт поверхні	DIN EN ISO 1461
Мінімальна одиниця продажу VK	15
Одиниця вимірювання	Шт.
Маса	77,6 kg
Одиниця ваги	kg/% пара

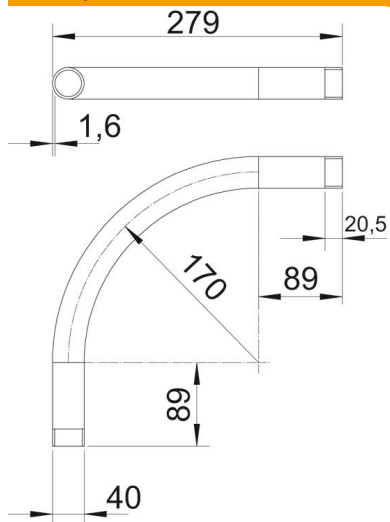
Технічний паспорт

Коліно труби з різьбою, оцинковане



Артикули: 2046790

Розміри



Розмір A	89 mm
Розмір B	279 mm
Розмір D	40 mm
Розмір l	20,5 mm
Розмір m (мм)	M40
Розмір R	170 mm
Розмір t	1,6 mm

Технічні характеристики

Конструкція	Різьба
Гнучкий	ні
для номінального діаметру труби	40 mm
Різьба	M40x1,5
Не містить галогенів	ні
З інспекційним отвором і кришкою	ні
З муфтою	так
Поверхня з нержавіючої полірованої сталі	ні
Полірована поверхня	ні
Кут секції	90 °
Із двох частин	ні