

# Технічний паспорт

Коліно труби з різьбою, оцинковане

Артикули: 2046789



Коліно труби 90° для електромонтажних труб згідно з EN 61386-1, з різьбою на кінцях згідно з DIN EN 60423. Із внутрішньою стінкою без задирок.

Попередньо накручується з'єднувальна муфта.



St

Сталь

FT

оцинковано зануренням у розчин

## Основні дані

Артикули	2046789
Тип	SBNM32 FT
Позначення 1	Коліно труби
Позначення 2	з наріззю
Виробник	OBO
Розмір	M32x1,5
Матеріал	Сталь
Покриття	гарячецинкований
Стандарт поверхні	DIN EN ISO 1461
Мінімальна одиниця продажу VK	20
Одиниця вимірювання	Шт.
Маса	56,6 kg
Одиниця ваги	кг/% пара

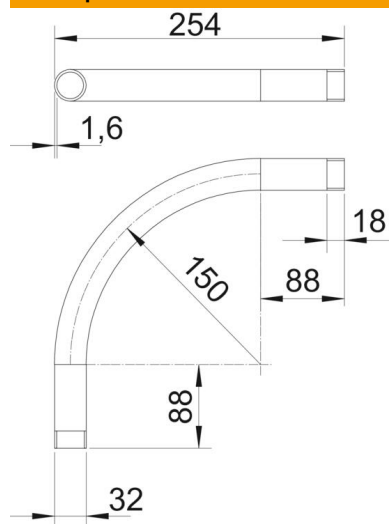
# Технічний паспорт

Коліно труби з різьбою, оцинковане



Артикули: 2046789

## Розміри



Розмір A	88 mm
Розмір B	254 mm
Розмір D	32 mm
Розмір l	18 mm
Розмір m (мм)	M32
Розмір R	150 mm
Розмір t	1,6 mm

## Технічні характеристики

Конструкція	Різьба
Гнучкий	ні
для номінального діаметру труби	32 mm
Різьба	M32x1,5
Не містить галогенів	ні
З інспекційним отвором і кришкою	ні
З муфтою	так
Поверхня з нержавіючої полірованої сталі	ні
Полірована поверхня	ні
Кут секції	90 °
Із двох частин	ні