

Технічний паспорт

Коліно труби з різьбою, оцинковане

Артикули: 2046788



Коліно труби 90° для електромонтажних труб згідно з EN 61386-1, з різьбою на кінцях згідно з DIN EN 60423. Із внутрішньою стінкою без задирок.

Попередньо накручується з'єднувальна муфта.



St

Сталь

FT

оцинковано зануренням у розчин

Основні дані

Артикули	2046788
Тип	SBNM25 FT
Позначення 1	Коліно труби
Позначення 2	з наріззю
Виробник	OBO
Розмір	M25x1,5
Матеріал	Сталь
Покриття	гарячецинкований
Стандарт поверхні	DIN EN ISO 1461
Мінімальна одиниця продажу VK	25
Одиниця вимірювання	Шт.
Маса	33 kg
Одиниця ваги	кг/% пара

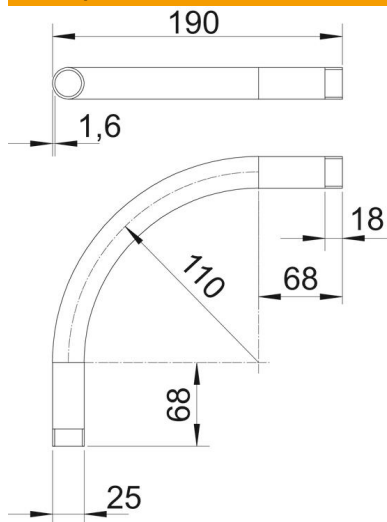
Технічний паспорт

Коліно труби з різьбою, оцинковане



Артикули: 2046788

Розміри



Розмір A	68 mm
Розмір B	190 mm
Розмір D	25 mm
Розмір l	18 mm
Розмір m (мм)	M25
Розмір R	110 mm
Розмір t	1,6 mm

Технічні характеристики

Конструкція	Різьба
Гнучкий	ні
для номінального діаметру труби	25 mm
Різьба	M25x1,5
Не містить галогенів	ні
З інспекційним отвором і кришкою	ні
З муфтою	так
Поверхня з нержавіючої полірованої сталі	ні
Полірована поверхня	ні
Кут секції	90 °
Із двох частин	ні