

# Технічний паспорт

## Гальванічно оцинковане коліно труби з наріззю



Артикули: 2046779

Коліно труби 90° для електромонтажних труб згідно з EN 61386-1, з різьбою на кінцях згідно з DIN EN 60423. Із внутрішньою стінкою без задирок.

Попередньо накручується з'єднувальна муфта.



**St** Сталь

**G** гальванічно оцинкований

### Основні дані

Артикули	2046779
Тип	SBNM20 G
Позначення 1	Коліно труби
Позначення 2	з наріззю
Виробник	OBO
Розмір	M20x1,5
Матеріал	Сталь
Покриття	гальванічно оцинкований
Стандарт поверхні	EN ISO 19598 / EN ISO 4042
Мінімальна одиниця продажу VK	25
Одиниця вимірювання	Шт.
Маса	21 kg
Одиниця ваги	кг/% пара

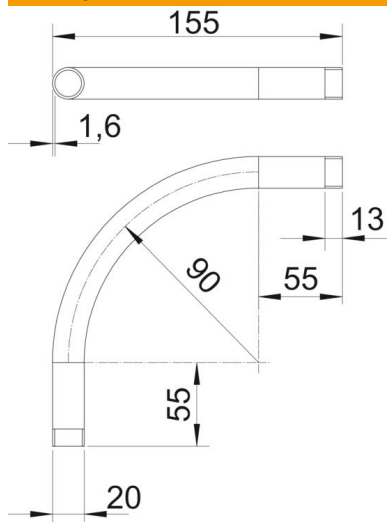
# Технічний паспорт

## Гальванічно оцинковане коліно труби з наріззю



Артикули: 2046779

### Розміри



Розмір A	55 mm
Розмір B	155 mm
Розмір D	20 mm
Розмір l	13 mm
Розмір m (мм)	M20
Розмір R	90 mm
Розмір t	1,6 mm

### Технічні характеристики

Конструкція	Різьба
Гнучкий	ні
для номінального діаметру труби	20 mm
Різьба	M20x1,5
Не містить галогенів	ні
З інспекційним отвором і кришкою	ні
З муфтою	так
Поверхня з нержавіючої полірованої сталі	ні
Полірована поверхня	ні
Кут секції	90 °
Із двох частин	ні