

Технічний паспорт

Гальванічно оцинковане коліно труби з наріззю



Артикули: 2046778

Коліно труби 90° для електромонтажних труб згідно з EN 61386-1, з різьбою на кінцях згідно з DIN EN 60423. Із внутрішньою стінкою без задирок.

Попередньо накручується з'єднувальна муфта.



St Сталь

G гальванічно оцинкований

Основні дані

Артикули	2046778
Тип	SBNM16 G
Позначення 1	Коліно труби
Позначення 2	з наріззю
Виробник	OBO
Розмір	M16x1,5
Матеріал	Сталь
Покриття	гальванічно оцинкований
Стандарт поверхні	EN ISO 19598 / EN ISO 4042
Мінімальна одиниця продажу VK	15
Одиниця вимірювання	Шт.
Маса	10,4 kg
Одиниця ваги	kg/% пара

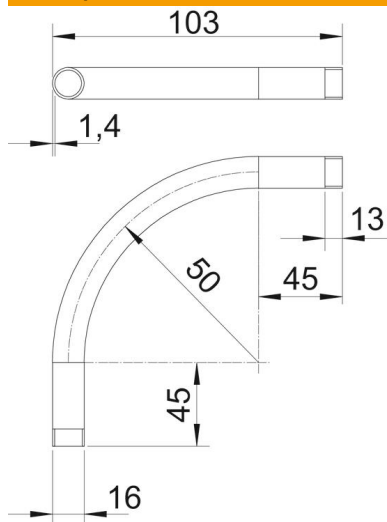
Технічний паспорт

Гальванічно оцинковане коліно труби з наріззю



Артикули: 2046778

Розміри



Розмір A	45 mm
Розмір B	103 mm
Розмір D	16 mm
Розмір l	13 mm
Розмір m (мм)	M16
Розмір R	50 mm
Розмір t	1,4 mm

Технічні характеристики

Конструкція	Різьба
Гнучкий	ні
для номінального діаметру труби	16 mm
Різьба	M16x1,5
Не містить галогенів	ні
З інспекційним отвором і кришкою	ні
З муфтою	так
Поверхня з нержавіючої полірованої сталі	ні
Полірована поверхня	ні
Кут секції	90 °
Із двох частин	ні