

# Технічний паспорт

Коліно труби без нарізі, оцинкований гарячим зануренням

Артикули: 2046822



Коліно труби 90° із муфтою для електромонтажних труб згідно з EN 61386-1. Із внутрішньою стінкою без задирок.



St

Сталь

FT

оцинковано зануренням у розчин

## Основні дані

Артикули	2046822
Тип	SBN63 FT
Позначення 1	Коліно труби
Позначення 2	без нарізі
Виробник	OBO
Розмір	Ø63mm
Матеріал	Сталь
Покриття	гарячецинкований
Стандарт поверхні	DIN EN ISO 1461
Мінімальна одиниця продажу VK	3
Одиниця вимірювання	Шт.
Маса	174,2 kg
Одиниця ваги	kg/% пара

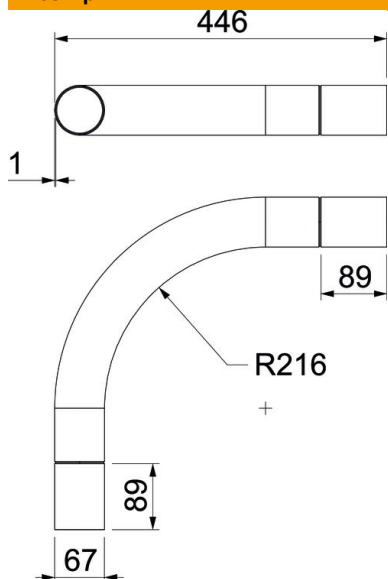
# Технічний паспорт

Коліно труби без нарізі, оцинкований гарячим зануренням

Артикули: 2046822



## Розміри



Розмір A	163 mm
Розмір B	446 mm
Розмір D	67 mm
Розмір d	64 mm
Розмір l	90 mm
Розмір m (мм)	M63
Розмір R	250 mm
Розмір t	1,5 mm

## Технічні характеристики

Конструкція	Штекерний
Гнучкий	ні
для номінального діаметру труби	63 mm
Не містить галогенів	ні
З інспекційним отвором і кришкою	ні
З муфтою	так
Поверхня з нержавіючої полірованої сталі	ні
Полірована поверхня	ні
макс. діапазон робочих температур	400 °C
мін. діапазон робочих температур	-45 °C
Кут секції	90 °
Із двох частин	ні