

Технічний паспорт

Коліно труби сталеве, чорне, з порошковим покриттям,
без нарізі

Артикули: 2046829



Коліно труби 90° із муфтою для електромонтажних труб згідно з EN 61386-1.
Із внутрішньою стінкою без задирок.



St Сталь

PE50 PES50 - Polyester/Epoxyd

Основні дані

Артикули	2046829
Тип	SBN50 SW
Позначення 1	Коліно труби
Позначення 2	без нарізі
Виробник	OBO
Розмір	Ø50mm
Колір	чорний; RAL 9005
Матеріал	Сталь
Покриття	PES50 – поліефір/епоксидний
Стандарт поверхні	
Мінімальна одиниця продажу VK	5
Одиниця вимірювання	Шт.
Маса	111,8 kg
Одиниця ваги	кг/% пара

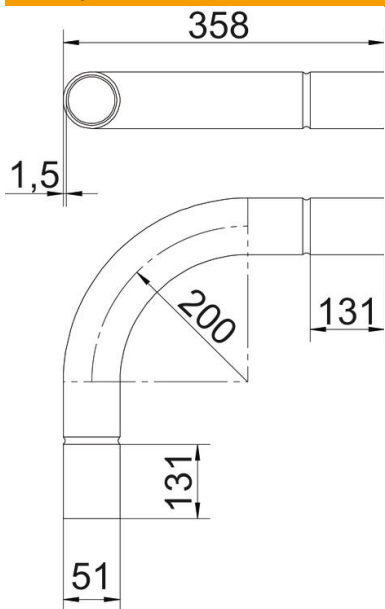
Технічний паспорт

Коліно труби сталеве, чорне, з порошковим покриттям,
без нарізі

Артикули: 2046829



Розміри



Розмір A	131 mm
Розмір B	358 mm
Розмір D	54 mm
Розмір d	51 mm
Розмір l	60 mm
Розмір m (мм)	M50
Розмір R	200 mm
Розмір t	1,5 mm

Технічні характеристики

Конструкція	Штекерний
Гнучкий	ні
для номінального діаметру труби	50 mm
Не містить галогенів	ні
З інспекційним отвором і кришкою	ні
З муфтою	так
Поверхня з нержавіючої полірованої сталі	ні
Полірована поверхня	ні
Кут секції	90 °
Із двох частин	ні