

# Технічний паспорт

Коліно труби сталеве, чорне, з порошковим покриттям,  
без нарізі

Артикули: 2046828



Коліно труби 90° із муфтою для електромонтажних труб згідно з EN 61386-1.  
Із внутрішньою стінкою без задирок.



**St** Сталь

**PE50** PES50 - Polyester/Epoxyd

## Основні дані

Артикули	2046828
Тип	SBN40 SW
Позначення 1	Коліно труби
Позначення 2	без нарізі
Виробник	OBO
Розмір	Ø40mm
Колір	чорний; RAL 9005
Матеріал	Сталь
Покриття	PES50 – поліефір/епоксидний
Стандарт поверхні	
Мінімальна одиниця продажу VK	15
Одиниця вимірювання	Шт.
Маса	68,9 kg
Одиниця ваги	кг/% пара

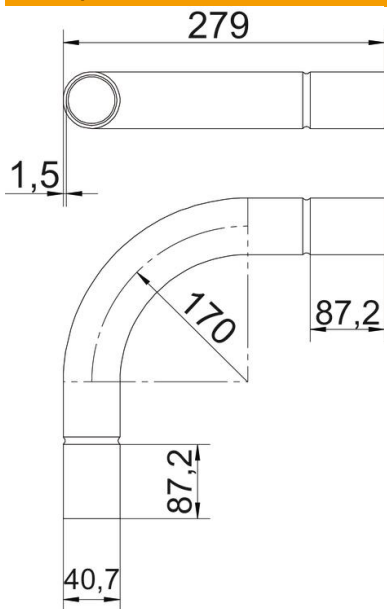
# Технічний паспорт

Коліно труби сталеве, чорне, з порошковим покриттям,  
без нарізі

Артикули: 2046828



## Розміри



Розмір A	87,2 mm
Розмір B	279 mm
Розмір D	43,7 mm
Розмір d	40,7 mm
Розмір l	50 mm
Розмір m (мм)	M40
Розмір R	170 mm
Розмір t	1,5 mm

## Технічні характеристики

Конструкція	Штекерний
Гнучкий	ні
для номінального діаметру труби	40 mm
Не містить галогенів	ні
З інспекційним отвором і кришкою	ні
З муфтою	так
Поверхня з нержавіючої полірованої сталі	ні
Полірована поверхня	ні
Кут секції	90 °
Із двох частин	ні