

Технічний паспорт

Гальванічно оцинковане сталеве коліно без різьби

Артикули: 2046812



Коліно труби 90° із муфтою для електромонтажних труб згідно з EN 61386-1. Із внутрішньою стінкою без задирок.



St Сталь

G гальванічно оцинкований

Основні дані

Артикули	2046812
Тип	SBN40 G
Позначення 1	Коліно труби
Позначення 2	без нарізі
Виробник	OBO
Розмір	Ø40mm
Матеріал	Сталь
Покриття	гальванічно оцинкований
Стандарт поверхні	EN ISO 19598 / EN ISO 4042
Мінімальна одиниця продажу VK	15
Одиниця вимірювання	Шт.
Маса	70,2 kg
Одиниця ваги	kg/% пара

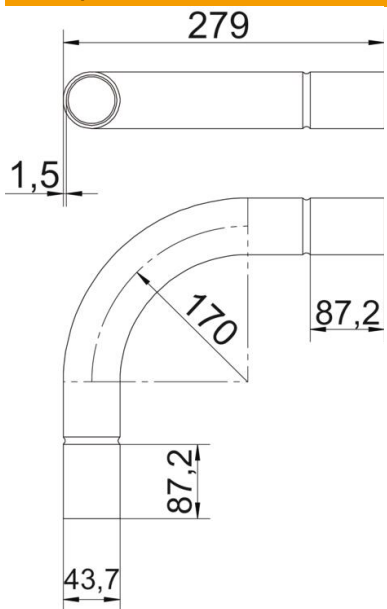
Технічний паспорт

Гальванічно оцинковане сталеве коліно без різьби



Артикули: 2046812

Розміри



Розмір A	87,2 mm
Розмір B	279 mm
Розмір D	43,7 mm
Розмір d	40,7 mm
Розмір l	50 mm
Розмір m (мм)	M40
Розмір R	170 mm
Розмір t	1,5 mm

Технічні характеристики

Конструкція	Штекерний
Гнучкий	ні
для номінального діаметру труби	40 mm
Не містить галогенів	ні
З інспекційним отвором і кришкою	ні
З муфтою	так
Поверхня з нержавіючої полірованої сталі	ні
Полірована поверхня	ні
Кут секції	90 °
Із двох частин	ні