

# Технічний паспорт

Коліно труби сталеве, чорне, з порошковим покриттям,  
без нарізі

Артикули: 2046827



Коліно труби 90° із муфтою для електромонтажних труб згідно з EN 61386-1.  
Із внутрішньою стінкою без задирок.



**St** Сталь

**PE50** PES50 – поліефір/епоксидний

## Основні дані

Артикули	2046827
Позначення 1	Коліно труби
Позначення 2	без нарізі
Виробник	OBO
Розмір	Ø32mm
Колір	чорний; RAL 9005
Матеріал	Сталь
Покриття	PES50 – поліефір/епоксидний
Стандарт поверхні	
Мінімальна одиниця продажу VK	20
Одиниця вимірювання	Шт.
Маса	41 kg
Одиниця ваги	кг/% пара

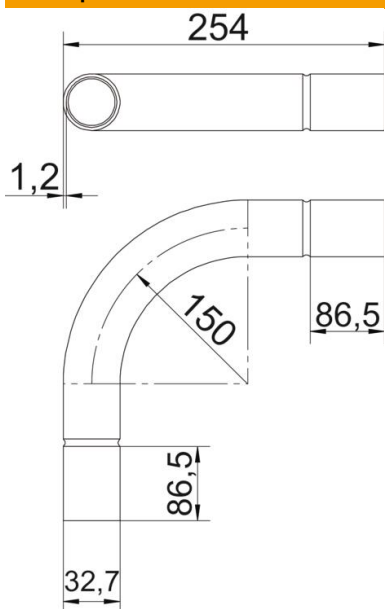
# Технічний паспорт

Коліно труби сталеве, чорне, з порошковим покриттям,  
без нарізі

Артикули: 2046827



## Розміри



Розмір A	86,5 mm
Розмір B	254 mm
Розмір D	35,1 mm
Розмір d	32,7 mm
Розмір l	40 mm
Розмір m (мм)	M32
Розмір R	150 mm
Розмір t	1,2 mm

## Технічні характеристики

Конструкція	Штекерний
Гнучкий	ні
для номінального діаметру труби	32 mm
Не містить галогенів	ні
З інспекційним отвором і кришкою	ні
З муфтою	так
Поверхня з нержавіючої полірованої сталі	ні
Полірована поверхня	ні
Кут секції	90 °
Із двох частин	ні