

Технічний паспорт

Гальванічно оцинковане сталеве коліно без різьби

Артикули: 2046811



Коліно труби 90° із муфтою для електромонтажних труб згідно з EN 61386-1. Із внутрішньою стінкою без задирок.



St Сталь

G гальванічно оцинкований

Основні дані

Артикули	2046811
Тип	SBN32 G
Позначення 1	Коліно труби
Позначення 2	без нарізі
Виробник	OBO
Розмір	Ø32mm
Матеріал	Сталь
Покриття	гальванічно оцинкований
Стандарт поверхні	EN ISO 19598 / EN ISO 4042
Мінімальна одиниця продажу VK	20
Одиниця вимірювання	Шт.
Маса	41 kg
Одиниця ваги	кг/% пара

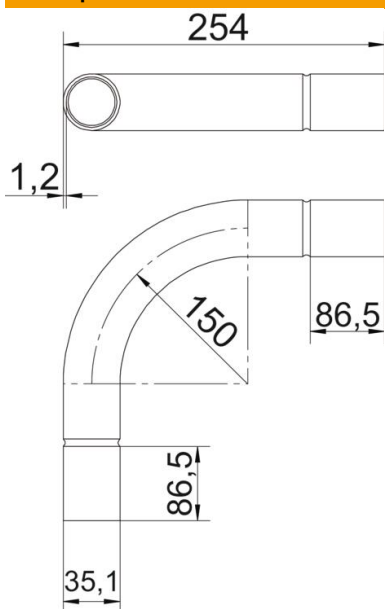
Технічний паспорт

Гальванічно оцинковане сталеве коліно без різьби



Артикули: 2046811

Розміри



Розмір A	86,5 mm
Розмір B	254 mm
Розмір D	35,1 mm
Розмір d	32,7 mm
Розмір l	40 mm
Розмір m (мм)	M32
Розмір R	150 mm
Розмір t	1,2 mm

Технічні характеристики

Конструкція	Штекерний
Гнучкий	ні
для номінального діаметру труби	32 mm
Не містить галогенів	ні
З інспекційним отвором і кришкою	ні
З муфтою	так
Поверхня з нержавіючої полірованої сталі	ні
Полірована поверхня	ні
Кут секції	90 °
Із двох частин	ні