

Технічний паспорт

Гальванічно оцинковане сталеве коліно без різьби

Артикули: 2046810



Коліно труби 90° із муфтою для електромонтажних труб згідно з EN 61386-1. Із внутрішньою стінкою без задирок.



St Сталь

G гальванічно оцинкований

Основні дані

Артикули	2046810
Тип	SBN25 G
Позначення 1	Коліно труби
Позначення 2	без нарізи
Виробник	OBO
Розмір	Ø25mm
Матеріал	Сталь
Покриття	гальванічно оцинкований
Стандарт поверхні	EN ISO 19598 / EN ISO 4042
Мінімальна одиниця продажу VK	25
Одиниця вимірювання	Шт.
Маса	24,4 kg
Одиниця ваги	кг/% пара

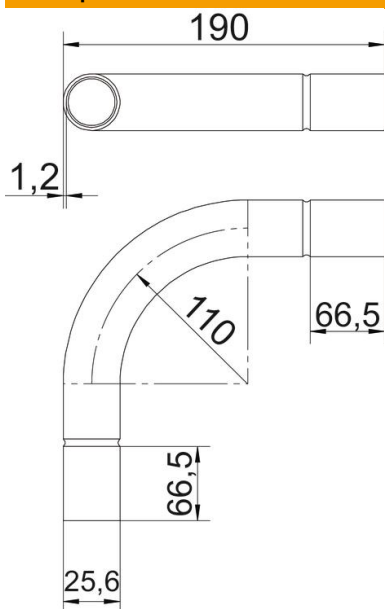
Технічний паспорт

Гальванічно оцинковане сталеве коліно без різьби



Артикули: 2046810

Розміри



Розмір A	66,5 mm
Розмір B	191 mm
Розмір D	28 mm
Розмір d	25,5 mm
Розмір l	40 mm
Розмір m (мм)	M25
Розмір R	110 mm
Розмір t	1,2 mm

Технічні характеристики

Конструкція	Штекерний
Гнучкий	ні
для номінального діаметру труби	25 mm
Не містить галогенів	ні
З інспекційним отвором і кришкою	ні
З муфтою	так
Поверхня з нержавіючої полірованої сталі	ні
Полірована поверхня	ні
Кут секції	90 °
Із двох частин	ні