

Технічний паспорт

Алюмінієве коліно труби без нарізці

Артикули: 2046016



Коліно труби 90° із муфтою для електромонтажних труб згідно з EN 61386-1. Із внутрішньою стінкою без задирок.



Alu алюміній

Основні дані

Артикули	2046016
Тип	SB40W ALU
Позначення 1	Коліно труби
Позначення 2	без різьби
Виробник	OBO
Розмір	Ø40mm
Матеріал	Алюміній
Мінімальна одиниця продажу VK	15
Одиниця вимірювання	Шт.
Маса	22,4 kg
Одиниця ваги	кг/% пара

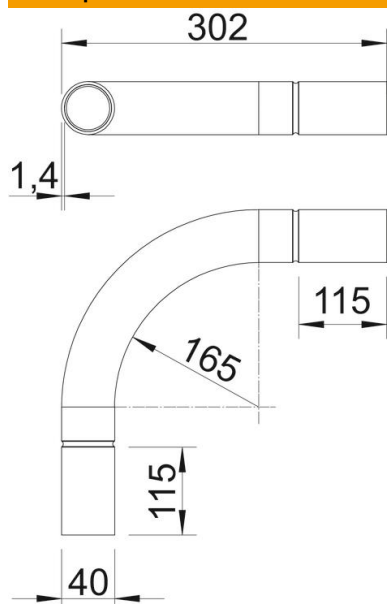
Технічний паспорт

Алюмінієве коліно труби без нарізці

Артикули: 2046016



Розміри



Розмір A	115 mm
Розмір B	302 mm
Розмір D	40,2 mm
Розмір l	50 mm
Розмір m (мм)	M40
Розмір R	145 mm
Розмір t	1,4 mm

Технічні характеристики

Конструкція	Штекерний
Гнучкий	ні
для номінального діаметру труби	40 mm
Не містить галогенів	ні
З інспекційним отвором і кришкою	ні
З муфтою	так
Поверхня з нержавіючої полірованої сталі	ні
Полірована поверхня	ні
макс. діапазон робочих температур	250 °C
мін. діапазон робочих температур	-45 °C
Кут секції	90 °
Із двох частин	ні