

# Технічний паспорт

## Коліно труби з високоякісної сталі V4A

Артикули: 2046764



Коліно труби 90° із муфтою для електромонтажних труб згідно з EN 61386-1. Із внутрішньою стінкою без задирок.



**A4** Сталь, нержавіюча 1,4571

**2B** чистий, додатково оброблений

### Основні дані

Артикули	2046764
Тип	SB40W A4
Позначення 1	Коліно
Позначення 2	без нарізі
Виробник	OBO
Розмір	Ø40mm
Матеріал	Сталь, нержавіюча 1,4571
Покриття	чистий, додатково оброблений
Стандарт поверхні	
Мінімальна одиниця продажу VK	5
Одиниця вимірювання	Шт.
Маса	61,2 kg
Одиниця ваги	кг/% пара

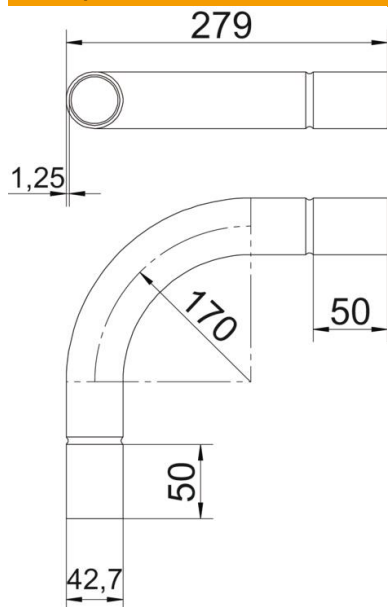
# Технічний паспорт

Коліно труби з високоякісної сталі V4A



Артикули: 2046764

## Розміри



Розмір A	50 mm
Розмір B	279 mm
Розмір D	42,7 mm
Розмір d	40,2 mm
Розмір l	40 mm
Розмір m (мм)	M40
Розмір R	170 mm
Розмір t	1,25 mm

## Технічні характеристики

Конструкція	Штекерний
Гнучкий	ні
для номінального діаметру труби	40 mm
Не містить галогенів	ні
З інспекційним отвором і кришкою	ні
З муфтою	так
Поверхня з нержавіючої полірованої сталі	так
Полірована поверхня	ні
макс. діапазон робочих температур	400 °C
мін. діапазон робочих температур	-45 °C
Кут секції	90 °
Із двох частин	ні