

# Технічний паспорт

## Алюмінієве коліно труби без нарізці

Артикули: 2046014



Коліно труби 90° із муфтою для електромонтажних труб згідно з EN 61386-1. Із внутрішньою стінкою без задирок.



Alu алюміній

### Основні дані

Артикули	2046014
Тип	SB25W ALU
Позначення 1	Коліно труби
Позначення 2	без різьби
Виробник	OBO
Розмір	Ø25mm
Матеріал	Алюміній
Мінімальна одиниця продажу VK	25
Одиниця вимірювання	Шт.
Маса	9 kg
Одиниця ваги	кг/% пара

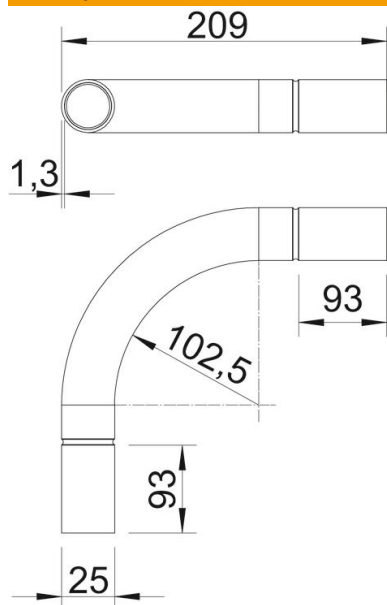
# Технічний паспорт

## Алюмінієве коліно труби без нарізці

Артикули: 2046014



### Розміри



Розмір A	93 mm
Розмір B	209 mm
Розмір D	25,2 mm
Розмір l	38 mm
Розмір m (мм)	M25
Розмір R	90 mm
Розмір t	1,3 mm

### Технічні характеристики

Конструкція	Штекерний
Гнучкий	ні
для номінального діаметру труби	25 mm
Не містить галогенів	ні
З інспекційним отвором і кришкою	ні
З муфтою	так
Поверхня з нержавіючої полірованої сталі	ні
Полірована поверхня	ні
макс. діапазон робочих температур	250 °C
мін. діапазон робочих температур	-45 °C
Кут секції	90 °
Із двох частин	ні