

Технічний паспорт

Коліно труби з високоякісної сталі V4A

Артикули: 2046762



Коліно труби 90° із муфтою для електромонтажних труб згідно з EN 61386-1. Із внутрішньою стінкою без задирок.



A4 Сталь, нержавіюча

2B без обробки, дообработанный

Основні дані

Артикули	2046762
Тип	SB25W A4
Позначення 1	Коліно
Позначення 2	без нарізі
Виробник	OBO
Розмір	Ø25mm
Матеріал	Сталь, нержавіюча 1,4571
Покриття	чистий, додатково оброблений
Стандарт поверхні	
Мінімальна одиниця продажу VK	10
Одиниця вимірювання	Шт.
Маса	20,4 kg
Одиниця ваги	kg/% пара

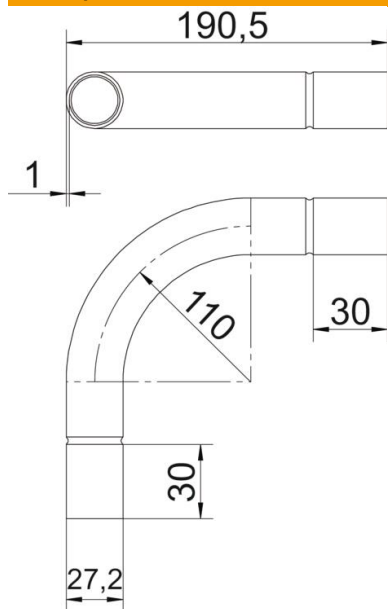
Технічний паспорт

Коліно труби з високоякісної сталі V4A



Артикули: 2046762

Розміри



Розмір A	40 mm
Розмір B	190,5 mm
Розмір D	27,2 mm
Розмір d	25,2 mm
Розмір l	30 mm
Розмір m (мм)	M25
Розмір R	110 mm
Розмір t	1 mm

Технічні характеристики

Конструкція	Штекерний
Гнучкий	ні
для номінального діаметру труби	25 mm
Не містить галогенів	ні
З інспекційним отвором і кришкою	ні
З муфтою	так
Поверхня з нержавіючої полірованої сталі	так
Полірована поверхня	ні
макс. діапазон робочих температур	400 °C
мін. діапазон робочих температур	-45 °C
Кут секції	90 °
Із двох частин	ні