

# Технічний паспорт

## Алюмінієве коліно труби без нарізці

Артикули: 2046013



Коліно труби 90° із муфтою для електромонтажних труб згідно з EN 61386-1. Із внутрішньою стінкою без задирок.



Alu алюміній

### Основні дані

Артикули	2046013
Тип	SB20W ALU
Позначення 1	Коліно труби
Позначення 2	без різьби
Виробник	OBO
Розмір	Ø20mm
Матеріал	Алюміній
Мінімальна одиниця продажу VK	25
Одиниця вимірювання	Шт.
Маса	5,5 kg
Одиниця ваги	кг/% пара

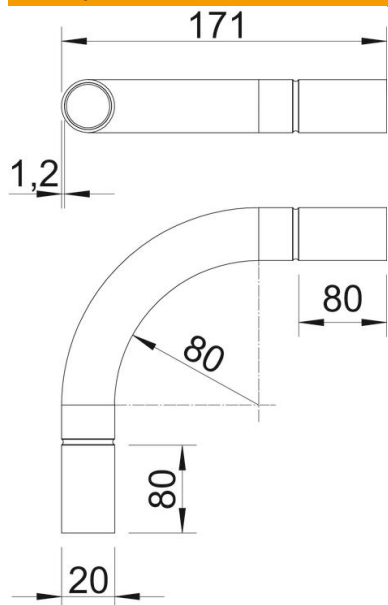
# Технічний паспорт

## Алюмінієве коліно труби без нарізці

Артикули: 2046013



### Розміри



Розмір A	80 mm
Розмір B	171 mm
Розмір D	20,2 mm
Розмір l	30 mm
Розмір m (мм)	M20
Розмір R	70 mm
Розмір t	1,2 mm

### Технічні характеристики

Конструкція	Штекерний
Гнучкий	ні
для номінального діаметру труби	20 mm
Не містить галогенів	ні
З інспекційним отвором і кришкою	ні
З муфтою	так
Поверхня з нержавіючої полірованої сталі	ні
Полірована поверхня	ні
макс. діапазон робочих температур	250 °C
мін. діапазон робочих температур	-45 °C
Кут секції	90 °
Із двох частин	ні