

Технічний паспорт

Алюмінієве коліно труби без нарізці

Артикули: 2046012



Коліно труби 90° із муфтою для електромонтажних труб згідно з EN 61386-1. Із внутрішньою стінкою без задирок.



Alu алюміній

Основні дані

Артикули	2046012
Тип	SB16W ALU
Позначення 1	Коліно труби
Позначення 2	без різьби
Виробник	OBO
Розмір	Ø16mm
Матеріал	Алюміній
Мінімальна одиниця продажу VK	15
Одиниця вимірювання	Шт.
Маса	2,35 kg
Одиниця ваги	кг/% пара

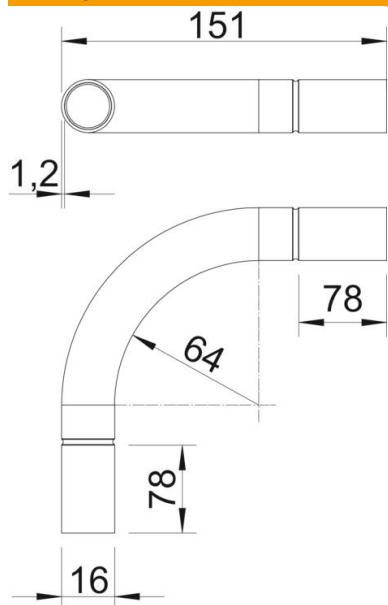
Технічний паспорт

Алюмінієве коліно труби без нарізці

Артикули: 2046012



Розміри



Розмір A	78 mm
Розмір B	151 mm
Розмір D	18,6 mm
Розмір d	16,2 mm
Розмір l	28 mm
Розмір m (мм)	M16
Розмір R	56 mm
Розмір t	1,2 mm

Технічні характеристики

Конструкція	Штекерний
Гнучкий	ні
для номінального діаметру труби	16 mm
Не містить галогенів	ні
З інспекційним отвором і кришкою	ні
З муфтою	так
Поверхня з нержавіючої полірованої сталі	ні
Полірована поверхня	ні
макс. діапазон робочих температур	250 °C
мін. діапазон робочих температур	-45 °C
Кут секції	90 °
Із двох частин	ні