

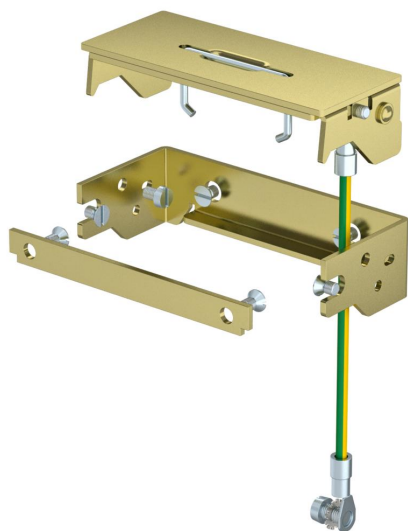
# Технічний паспорт

## Кабельний ввід SAK-2, латунь

Артикули: 7407991



Кабельний клапан для установки в касетні рамки RKS. Використовується тільки в підлогах з сухим типом прибирання.



 латунь

### Основні дані

Артикули	7407991
Тип	SAK-2 MS
Позначення 1	Шнуровий випуск
Позначення 2	для рамкової касети
Виробник	OBO
Матеріал	Латунь
Мінімальна одиниця продажу VK	1
Одиниця вимірювання	Шт.
Маса	29,5 kg
Одиниця ваги	кг/% пара

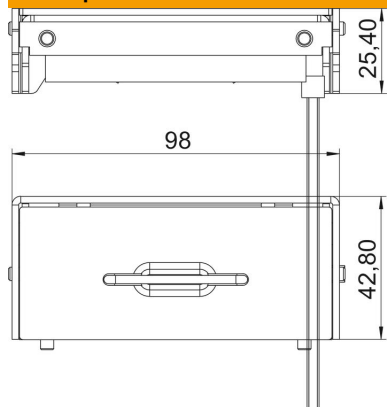
# Технічний паспорт

Кабельний ввід SAK-2, латунь

Артикули: 7407991



## Розміри



Ширина	98 mm
Висота	25,5 mm

## Технічні характеристики

Конструкція	з кабельним вводом
Прибирання підлоги	сухий