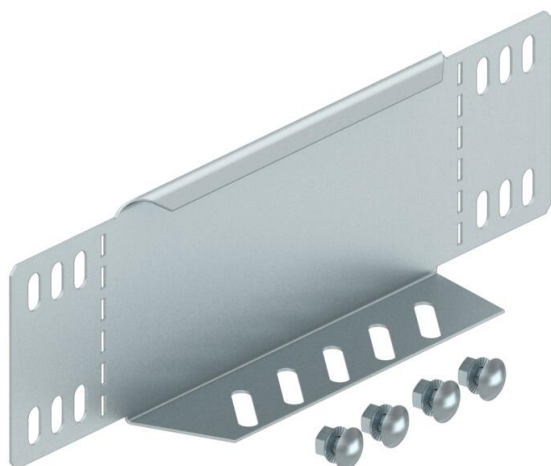


Технічний паспорт

Редуційний кут і торцева пластина DD

Артикули: 7107420



Редуційний кут та бляха для заглушування кабельних лотків з висотою борту 85 мм.

При ширині від 150 мм: доступний нижній пояс з перфорацією.

До комплекту входять деталі кріплення у відповідній кількості.



St Сталь

DD конвеєрне цинкування, цинк/алюміній, оцинковано подвійним зануренням

Основні дані

| | |
|----------------------------------|---|
| Артикули | 7107420 |
| Тип | RWEB 860 DD |
| Позначення 1 | Перехідник/кінцевик |
| Позначення 2 | для кабельного лотка |
| Виробник | OBO |
| Розмір | 85x600 |
| Матеріал | Сталь |
| Покриття | оцинковано цинк/алюміній, оцинковано подвійне занурення |
| Стандарт поверхні | DIN EN 10346 |
| Мінімальна одиниця продажу VK | 1 |
| Одиниця вимірювання | Шт. |
| Маса | 63 kg |
| Одиниця ваги | кг/% пара |

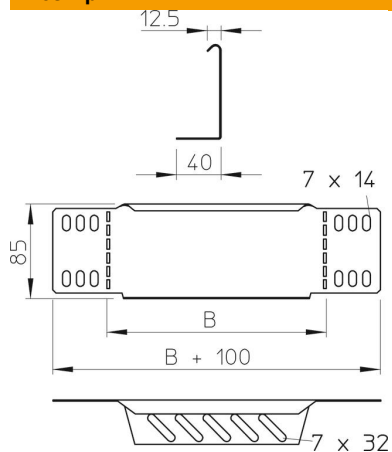
Технічний паспорт

Редукційний кут і торцева пластина DD

Артикули: 7107420



Розміри



| | |
|----------|--------|
| Ширина | 600 mm |
| Ширина | 24 in |
| Висота | 85 mm |
| Висота | 3 in |
| Товщина | 1 mm |
| Розмір B | 600 mm |

Технічні характеристики

| | |
|-------------------------------|----|
| Збереження функцій | ні |
| Нержавіюча сталь, протравлена | ні |