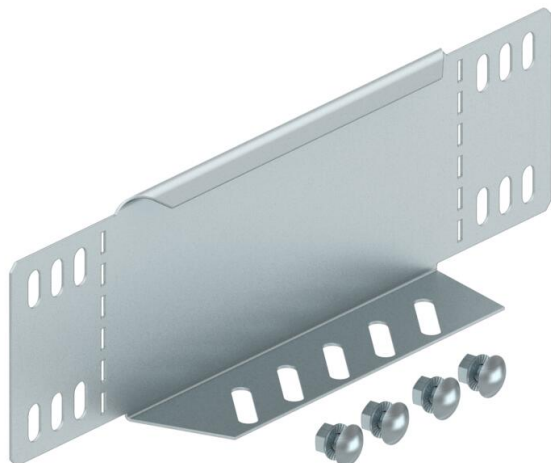


Технічний паспорт

Редуційний кут і торцева пластина DD

Артикули: 7107331



Редуційний кут та бляха для заглушування кабельних лотків з висотою борту 85 мм.

При ширині від 150 мм: доступний нижній пояс з перфорацією.

До комплекту входять деталі кріплення у відповідній кількості.



St Сталь

DD конвеєрне цинкування, цинк/алюміній, оцинковано подвійним зануренням

Основні дані

Артикули	7107331
Тип	RWEB 820 DD
Позначення 1	Перехідник/кінцевик
Позначення 2	для кабельного лотка
Виробник	OBO
Розмір	85x200
Матеріал	Сталь
Покриття	оцинковано цинк/алюміній, оцинковано подвійне занурення
Стандарт поверхні	DIN EN 10346
Мінімальна одиниця продажу VK	1
Одиниця вимірювання	Шт.
Маса	23 kg
Одиниця ваги	кг/% пара

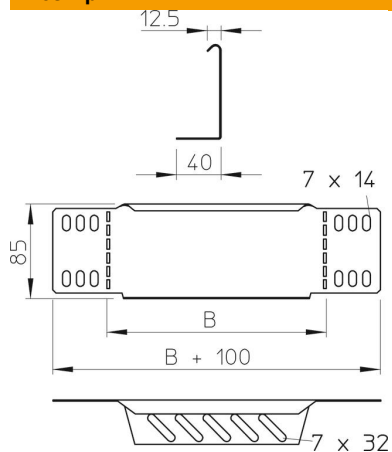
Технічний паспорт

Редукційний кут і торцева пластина DD

Артикули: 7107331



Розміри



Ширина	200 mm
Ширина	8 in
Висота	85 mm
Висота	3 in
Товщина	1 mm
Розмір B	200 mm

Технічні характеристики

Збереження функцій	ні
Нержавіюча сталь, протравлена	ні