

Технічний паспорт

Редуційний кут і торцева пластина FS

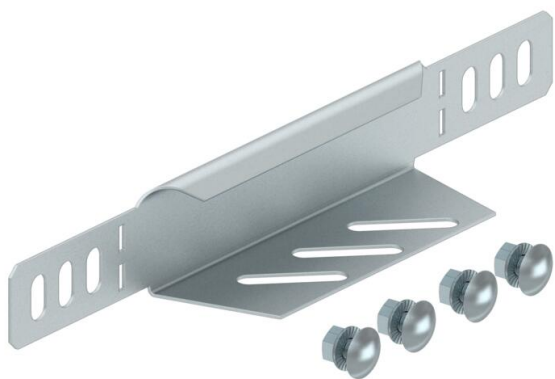
Артикули: 7108206



Редуційний кут та бляха для заглушування кабельних лотків з висотою борту 35 мм.

При ширині від 150 мм: доступний нижній пояс з перфорацією.

До комплекту входять деталі кріплення у відповідній кількості.



St

Сталь

FS

оцинковано пачкою

Основні дані

Артикули	7108206
Позначення 1	Перехідник/кінцевик
Позначення 2	для кабельного лотка
Виробник	OBO
Розмір	35x200
Колір	ржаво-червоний
Матеріал	Сталь
Покриття	оцинковано методом Сендзіміра
Стандарт поверхні	DIN EN 10346
Мінімальна одиниця продажу VK	1
Одиниця вимірювання	Шт.
Маса	12,3 kg
Одиниця ваги	кг/% пара

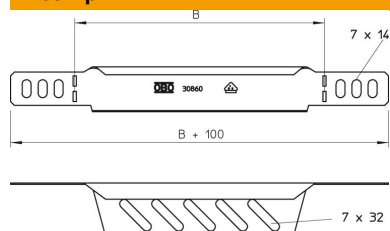
Технічний паспорт

Редукційний кут і торцева пластина FS

Артикули: 7108206



Розміри



Ширина	200 mm
Ширина	8 in
Висота	35 mm
Висота	1 in
Товщина	1 mm
Розмір B	200 mm

Технічні характеристики

Збереження функцій	ні
Нержавіюча сталь, протравлена	ні
Конструкція для великих відстаней	ні