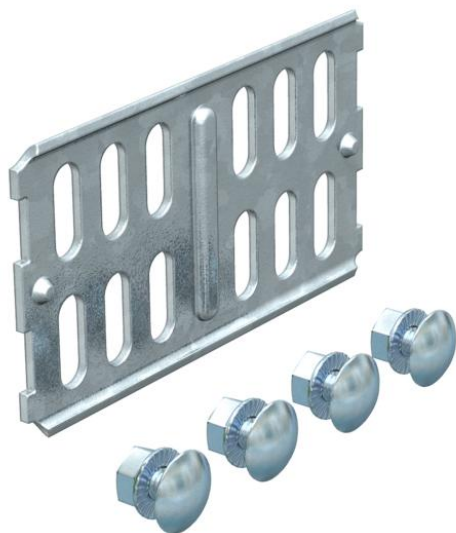


Технічний паспорт

Повздовжній з'єднувач FS

Артикули: 6067093



Повздовжній з'єднувач для прямого з'єднання лотків і фасонних деталей із висотою борту 60 мм.
Включаючи частини кріпильного матеріалу.



- St** Сталь
- FS** оцинковано пачкою

Основні дані

Артикули	6067093
Позначення 1	Повздовжній з'єднувач
Позначення 2	для кабельного лотка
Виробник	OBO
Розмір	60x100
Матеріал	Сталь
Покриття	оцинковано методом Сендзіміра
Стандарт поверхні	DIN EN 10346
Мінімальна одиниця продажу VK	10
Одиниця вимірювання	Шт.
Маса	9,976 kg
Одиниця ваги	кг/% пара

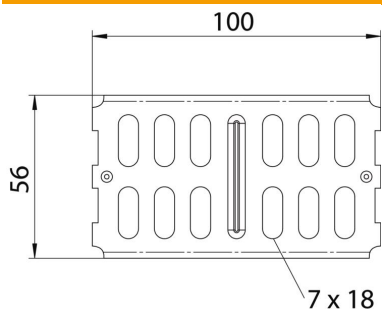
Технічний паспорт

Поздовжній з'єднувач FS

Артикули: 6067093



Розміри



Габаритний розмір	200 x 56
Довжина	100 mm
Ширина	3,5 mm
Висота	56 mm
Висота	2 in
Товщина	2 mm

Технічні характеристики

Конструкція	Поздовжній з'єднувач
Збереження функцій	так
Підходить для дротяного лотка	ні
Підходить для кабельростру	ні
Підходить для кабельного лотка	так
Підходить для висоти системи прокладання кабелю	60 mm
Горизонтальний шарнірний з'єднувач	ні
Вертикальний шарнірний з'єднувач	ні
Нержавіюча сталь, протравлена	ні
Тип з'єднання	Болтовий з'єднувач