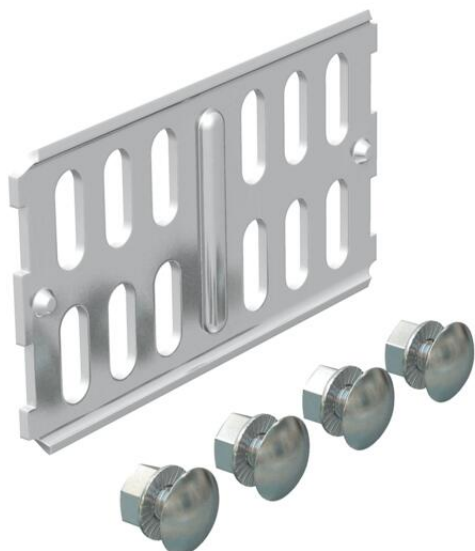


Технічний паспорт

Повздовжній з'єднувач А2

Артикули: 6067654



Повздовжній з'єднувач для прямого з'єднання лотків і фасонних деталей із висотою борту 60 мм.

Включаючи частини кріпильного матеріалу.



A2 Нержавіюча сталь 1.4301

2B чистий, додатково оброблений

Основні дані

Артикули	6067654
Тип	RLVK 60 A2
Позначення 1	Повздовжній з'єднувач
Позначення 2	для кабельного лотка
Виробник	OBO
Розмір	60x100
Матеріал	Нержавіюча сталь 1.4301
Покриття	чистий, додатково оброблений
Стандарт поверхні	
Мінімальна одиниця продажу VK	10
Одиниця вимірювання	Шт.
Маса	9,78 kg
Одиниця ваги	kg/% пара

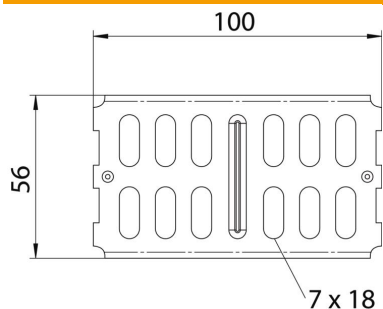
Технічний паспорт

Поздовжній з'єднувач А2

Артикули: 6067654



Розміри



Габаритний розмір	100 x 56
Довжина	100 mm
Ширина	3,5 mm
Висота	56 mm
Висота	2 in
Товщина	2 mm

Технічні характеристики

Конструкція	Поздовжній з'єднувач
Збереження функцій	ні
Підходить для дротяного лотка	ні
Підходить для кабельростру	ні
Підходить для кабельного лотка	так
Підходить для висоти системи прокладання кабелю	60 mm
Горизонтальний шарнірний з'єднувач	ні
Вертикальний шарнірний з'єднувач	ні
Нержавіюча сталь, протравлена	ні
Тип з'єднання	Болтовий з'єднувач