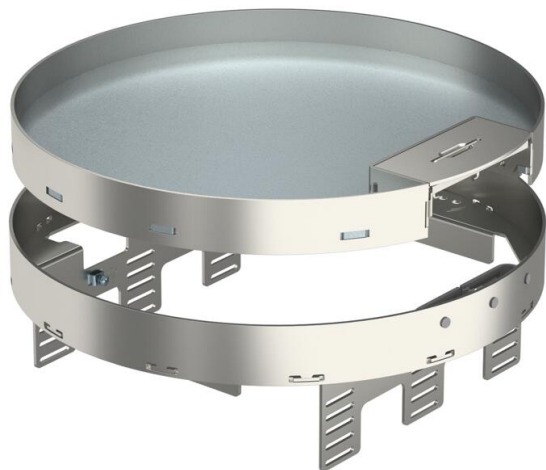


# Технічний паспорт

Регульована по висоті касетна рамка з кабельним вводом, RKSRNUZD3, нержавіюча сталь

Артикули: 7409310



Кругла касетна рамка без підлогових кріплень номінального розміру R9 з кабельним вводом для встановлення в приміщеннях з сухим типом прибирання в монтажних коробках UZD250-3 або UZD350-3, разом з рамкою-адаптером DUG. Встановлення за допомогою вирівнюючого кронштейна (замовляється окремо).

Регульована по висоті касета з місцем для встановлення 3-х розеткових супортів. Встановлення до 3-х рамок -адаптерів APMT5 Для установки 3 універсальних супортів UT4 та встановлення пристроїв Modul 45.



A2 Нержавіюча сталь 1.4301

## Основні дані

Артикули	7409310
Тип	RKSRN2UZD3R9VS25
Позначення 1	Касетна рамка підлогова
Позначення 2	для встановлення розе. Modul45
Виробник	OBO
Розмір	Ø305mm
Матеріал	Нержавіюча сталь 1.4301
Мінімальна одиниця продажу UK	1
Одиниця вимірювання	Шт.
Маса	368 kg
Одиниця ваги	кг/% пара

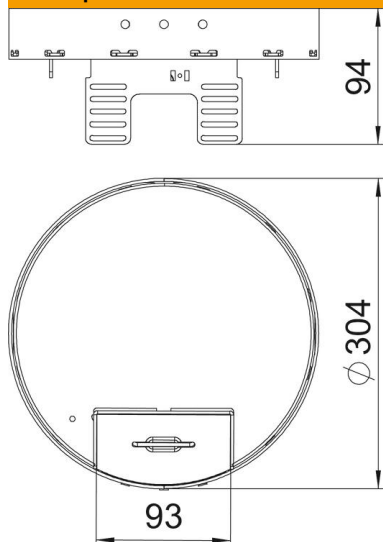
# Технічний паспорт

Регульована по висоті касетна рамка з кабельним вводом, RKSRNUZD3, нержавіюча сталь

Артикули: 7409310



## Розміри



Довжина	304 mm
Ширина	304 mm
Висота	94 mm

## Технічні характеристики

Кількість пристроїв, які можна встановити	12
Кількість монтажних коробок	3
Кількість кабельних вводів	1
Конструкція	круглий
Тип кабельного вводу	поворотна розетка
Прибирання підлоги від'єднувальний	сухий
Мін. висота підлоги	так
Мін. висота підлоги	94 mm
Підходить для встановлення в фальш-підлогу	ні
Підходить для встановлення в підлогу	ні
Підходить для монтажної коробки	350
Супорт для монтажних коробок	так
Номінальний розмір монтажних основ	R9
Ступінь захисту (IP) при використанні	IP20
Ступінь захисту (IP), коли не використовується	IP40
ІК-код ступеню захисту	IK10
Посилена конструкція	ні
Тип інсталяційної системи	UT4
Вертикальне навантаження, велика площа	до 3000 Н
Вертикальне навантаження, невелика площа	до 2500 Н
Дозволи	VDE
Товщина підлогового покриття	25 mm