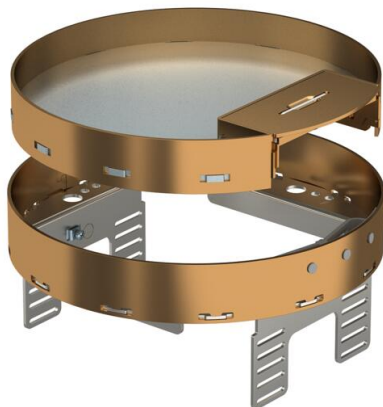


Технічний паспорт

Регульована по висоті касетна рамка з кабельним вводом, RKSRNUZD3, латунь
Артикули: 7409284



Кругла касетна рамка без підлогових кріплень номінального розміру R4 з кабельним вводом для встановлення в приміщеннях з сухим типом прибирання в монтажних коробках UZD250-3 або UZD350-3, разом з рамкою-адаптером DUG. Встановлення за допомогою вирівнюючого кронштейна (замовляється окремо).

Регульована по висоті ревізійна касетна рамка. Можна встановити до 2-х рамок супортів APMT2. Для установки 2 універсальних супортів UT3 та встановлення пристроїв Modul 45.



CuZn
37 латунь

Основні дані

Артикули	7409284
Тип	RKSRN2UZD3R4MS25
Позначення 1	Касетна рамка підлогова
Позначення 2	для встановлення розе. Modul45
Виробник	OBO
Розмір	Ø215mm
Матеріал	Латунь
Мінімальна одиниця продажу UK	1
Одиниця вимірювання	Шт.
Маса	203 kg
Одиниця ваги	кг/% пара

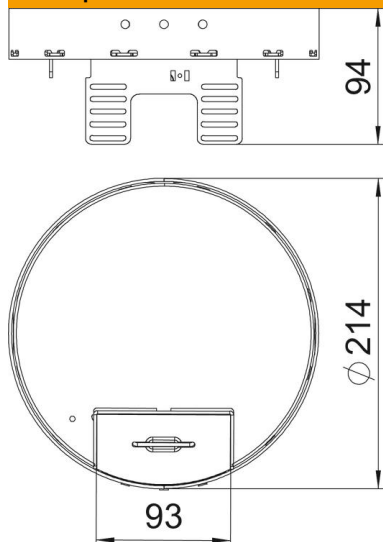
Технічний паспорт

Регульована по висоті касетна рамка з кабельним вводом, RKSRNUZD3, латунь

Артикули: 7409284



Розміри



Довжина	214 mm
Ширина	214 mm
Висота	94 mm

Технічні характеристики

Кількість пристроїв, які можна встановити	6
Кількість монтажних коробок	2
Кількість кабельних вводів	1
Конструкція	круглий
Тип кабельного вводу	поворотна розетка
Прибирання підлоги від'єднувальний	сухий
Мін. висота підлоги	так
Мін. висота підлоги	94 mm
Підходить для встановлення в фальш-підлогу	ні
Підходить для встановлення в підлогу	ні
Підходить для монтажної коробки	250/350
Супорт для монтажних коробок	так
Номинальний розмір монтажних основ	R4
Ступінь захисту (IP) при використанні	IP20
Ступінь захисту (IP), коли не використовується	IP40
ІК-код ступеню захисту	IK10
Посилена конструкція	ні
Тип інсталяційної системи	UT3
Вертикальне навантаження, велика площа	до 5000 Н
Вертикальне навантаження, невелика площа	до 3000 Н
Дозволи	VDE
Товщина підлогового покриття	25 mm