

Технічний паспорт

Кабельний лоток RKS-Magic® 60 A4

Артикули: 6047722



Кабельний лоток із вбудованою системою швидкого кріплення. Корисна довжина кабельного лотка становить 3.000 мм.

Бокові стінки кабельного лотка мають суцільну перфорацію 7x20 мм для встановлення додаткових з'єднувальних і монтажних деталей.

Діаметр отвору для прямого підвісу шпильки 11 мм.

Зрівнювання потенціалів здійснюється без додаткових конструктивних елементів.

Магнітне затушення від впливу екрану: без кришки 20 дБ, із кришкою - 50 дБ. Кабельний лоток перевірено на збереження функціональності згідно з DIN 4102 част'ю 12 (ширина лотків 100 – 300 мм).

Конструкція і параметри установки відповідають діючим сертифікатам.

Додаткову інформацію можна знайти в каталозі систем протипожевної захисту.



A4 Сталь, нержавіюча 1,4571

2B чистий, додатково оброблений

Основні дані

Артикули	6047722
Тип	RKSM 650 A4
Позначення 1	Кабельний лоток RKSM
Позначення 2	Magic, зі швидким з'єднувачем
Виробник	OBO
Розмір	60x500x3050
Матеріал	Сталь, нержавіюча 1,4571
Покриття	чистий, додатково оброблений
Стандарт поверхні	
Мінімальна одиниця продажу VK	3
Одиниця вимірювання	Метр
Маса	424,59 kg
Одиниця ваги	кг/% шт.

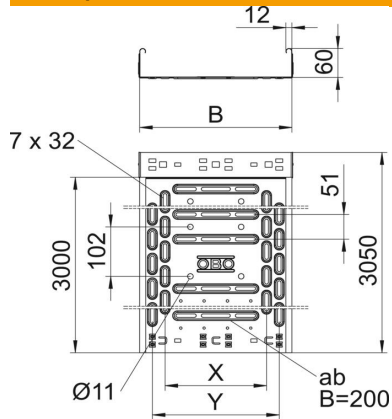
Технічний паспорт

Кабельний лоток RKS-Magic® 60 A4



Артикули: 6047722

Розміри



Довжина	3 050 mm
Ширина	500 mm
Висота	60 mm
Товщина	0,9 mm
Розмір B	500 mm
Розмір t	300 mm
Розмір x	400 mm
Розмір y	450 mm

Технічні характеристики

Конструкція з'єднання	вбудований з'єднувач
Тип кріплення монтажної системи	Підлога Стеля Стіна
Лотків	ні
Перфорація основи	1
Збереження функцій з кришкою	ні
Монтажний отвір в підлозі	так
схема розташування отворів NATO	ні
Корисний перетин	298 cm ²
Корисний перетин	29800 mm ²
Нержавіюча сталь, протравлена	ні
Бічний отвір	так
Конструкція для великих відстаней	ні
Затухання магнітного поля від впливу екрана з кришкою	50 dB
Затухання магнітного поля від впливу екрана без кришки	20 dB
Тип випробування на навантаження згідно з IEC 61537	Тип II
Робоча довжина	3000 mm
Тип з'єднувача системи кабельних опор	Кріплення шляхом защіпування

Технічний паспорт

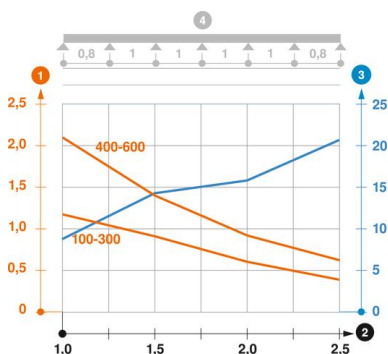
Кабельний лоток RKS-Magic® 60 A4

Артикули: 6047722



Навантаження

мін. придатні відстані між опорами	1 m
макс. придатні відстані між опорами	2,5 m
Відстань опору 1,0 м	2,1 kN/m
Відстань опору 1,5 м	1,35 kN/m
Відстань опору 2,0 м	0,9 kN/m
Відстань опору 2,5 м	0,6 kN/m



Діаграма навантаження кабельного лотка тип RKSM 60

- 1 Допустиме навантаження кабельних лотків/кабелепроводів у кН/м без врахування
 - 2 Розмір підтримки у мм
 - 3 Кут поперечини в мм при дозволених значеннях кН/м
 - 4 Схема навантаження при випробуванні
- Крива навантаження на кабельний лоток/кабельростр шириною в мм
 - Крива прогинання бокової стінки на кожну відстань між опорами