

Технічний паспорт

Кабельний лоток RKS-Magic® 60 FS

Артикули: 6047654



Кабельний лоток із вбудованою системою швидкого кріплення. Корисна довжина кабельного лотка становить 3.000 мм.

Бокові стінки кабельного лотка мають суцільну перфорацію 7x20 мм для встановлення додаткових з'єднувальних і монтажних деталей.

Діаметр отвору для прямого підвісу шпильки 11 мм.

Зрівнювання потенціалів здійснюється без додаткових конструктивних елементів.

Магнітне затування від впливу екрану: без кришки 20 дБ, із кришкою - 50 дБ. Кабельний лоток випробувано для вогнестійкості згідно з DIN 4102, част. 12 і для монтажу над підвісними вогнестійкими поверхнями (для ширини лотка 100-400 мм).

-

-



St Сталь

FS оцинковано пачкою

Основні дані

| | |
|-------------------------------|-------------------------------|
| Артикули | 6047654 |
| Позначення 1 | Кабельний лоток RKSM |
| Позначення 2 | Magic, зі швидким з'єднувачем |
| Виробник | OBO |
| Розмір | 60x300x3050 |
| Матеріал | Сталь |
| Покриття | оцинковано методом Сендзіміра |
| Стандарт поверхні | DIN EN 10346 |
| Мінімальна одиниця продажу VK | 3 |
| Одиниця вимірювання | Метр |
| Маса | 233,803 kg |
| Одиниця ваги | кг/% шт. |

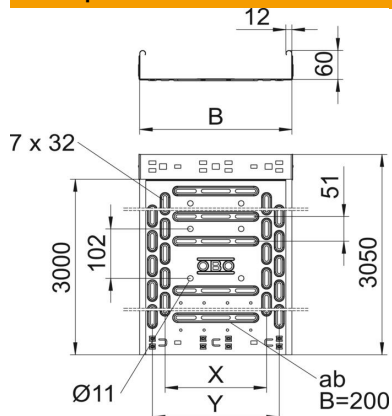
Технічний паспорт

Кабельний лоток RKS-Magic® 60 FS

Артикули: 6047654



Розміри



| | |
|----------|----------|
| Довжина | 3 050 mm |
| Довжина | 10 ft |
| Ширина | 300 mm |
| Ширина | 12 in |
| Висота | 60 mm |
| Висота | 2 in |
| Товщина | 0,03 in |
| Товщина | 0,75 mm |
| Розмір B | 300 mm |
| Розмір t | 100 mm |
| Розмір x | 200 mm |
| Розмір y | 250 mm |

Технічні характеристики

| | |
|--|------------------------------|
| Конструкція з'єднання | вбудований з'єднувач |
| Тип кріплення монтажної системи | Підлога Стеля Стіна |
| Лотків | ні |
| Перфорація основи | 1 |
| Збереження функцій з кришкою | так |
| Монтажний отвір в підлозі | так |
| схема розташування отворів NATO | ні |
| Корисний перетин | 178 cm ² |
| Корисний перетин | 17800 mm ² |
| Нержавіюча сталь, протравлена | ні |
| Бічний отвір | так |
| Конструкція для великих відстаней | ні |
| Затухання магнітного поля від впливу екрана з кришкою | 50 dB |
| Затухання магнітного поля від впливу екрана без кришки | 20 dB |
| Тип випробування на навантаження згідно з IEC 61537 | Тип II |
| Робоча довжина | 3000 mm |
| Тип з'єднувача системи кабельних опор | Кріплення шляхом защіпування |

Технічний паспорт

Кабельний лоток RKS-Magic® 60 FS

Артикули: 6047654



Навантаження

| | |
|-------------------------------------|-----------|
| мін. придатні відстані між опорами | 1 м |
| макс. придатні відстані між опорами | 2,5 м |
| Клас навантаження NEMA | 8AA |
| Відстань опору 1,0 м | 1,2 kN/m |
| Відстань опору 1,5 м | 1 kN/m |
| Відстань опору 2,0 м | 0,55 kN/m |
| Відстань опору 2,5 м | 0,4 kN/m |



Діаграма навантаження кабельного лотка тип RKSM 60

- 1 Допустиме навантаження кабельних лотків/кабелепроводів у кН/м без врахування
 - 2 Розмір підтримки у мм
 - 3 Кут поперечини в мм при дозволених значеннях кН/м
 - 4 Схема навантаження при випробуванні
- Крива навантаження на кабельний лоток/кабельростр шириною в мм
 - Крива прогинання бокової стінки на кожну відстань між опорами