

# Технічний паспорт

## Кабельний лоток RKS-Magic® 60 A2

Артикули: 6047640



Кабельний лоток із вбудованою системою швидкого кріплення. Корисна довжина кабельного лотка становить 3.000 мм.

Бокові стінки кабельного лотка мають суцільну перфорацію 7x20 мм для встановлення додаткових з'єднувальних і монтажних деталей.

Діаметр отвору для прямого підвісу шпильки 11 мм.  
Зрівнювання потенціалів здійснюється без додаткових конструктивних елементів.

Магнітне затушення від впливу екрану: без кришки 20 дБ, із кришкою - 50 дБ.  
Кабельний лоток випробувано для вогнестійкості згідно з DIN 4102, част. 12 (ширина лотка 100-300 мм).

-  
-



**A2** Нержавіюча сталь 1.4301

**2B** чистий, додатково оброблений

### Основні дані

Артикули	6047640
Тип	RKSM 620 A2
Позначення 1	Кабельний лоток RKSM
Позначення 2	Magic, зі швидким з'єднувачем
Виробник	OBO
Розмір	60x200x3050
Матеріал	Нержавіюча сталь 1.4301
Покриття	чистий, додатково оброблений
Стандарт поверхні	
Мінімальна одиниця продажу VK	3
Одиниця вимірювання	Метр
Маса	200,984 kg
Одиниця ваги	кг/% шт.

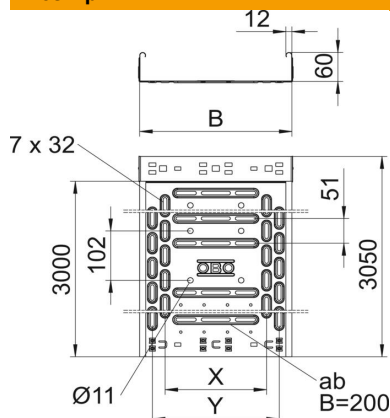
# Технічний паспорт

## Кабельний лоток RKS-Magic® 60 A2



Артикули: 6047640

### Розміри



Довжина	3 050 mm
Ширина	200 mm
Висота	60 mm
Товщина	0,75 mm
Розмір B	200 mm
Розмір x	100 mm
Розмір y	150 mm

### Технічні характеристики

Конструкція з'єднання	вбудований з'єднувач
Тип кріплення монтажної системи	Підлога Стеля Стіна
Лотків	ні
Перфорація основи	1
Збереження функцій з кришкою	так
Монтажний отвір в підлозі	так
схема розташування отворів NATO	ні
Корисний перетин	118 cm <sup>2</sup>
Корисний перетин	11800 mm <sup>2</sup>
Нержавіюча сталь, протравлена	ні
Бічний отвір	так
Конструкція для великих відстаней	ні
Затухання магнітного поля від впливу екрана з кришкою	50 dB
Затухання магнітного поля від впливу екрана без кришки	20 dB
Тип випробування на навантаження згідно з IEC 61537	Тип II
Робоча довжина	3000 mm
Тип з'єднувача системи кабельних опор	Кріплення шляхом защіпування

# Технічний паспорт

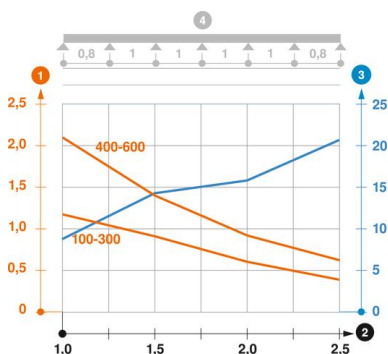
## Кабельний лоток RKS-Magic® 60 A2

Артикули: 6047640



### Навантаження

мін. придатні відстані між опорами	1 m
макс. придатні відстані між опорами	2,5 m
Відстань опору 1,0 м	1,2 kN/m
Відстань опору 1,5 м	0,9 kN/m
Відстань опору 2,0 м	0,6 kN/m
Відстань опору 2,5 м	0,4 kN/m



### Діаграма навантаження кабельного лотка тип RKSM 60

- 1 Допустиме навантаження кабельних лотків/кабелепроводів у кН/м без врахування
  - 2 Розмір підтримки у мм
  - 3 Кут поперечини в мм при дозволених значеннях кН/м
  - 4 Схема навантаження при випробуванні
- Крива навантаження на кабельний лоток/кабельростр шириною в мм
  - Крива прогинання бокової стінки на кожну відстань між опорами