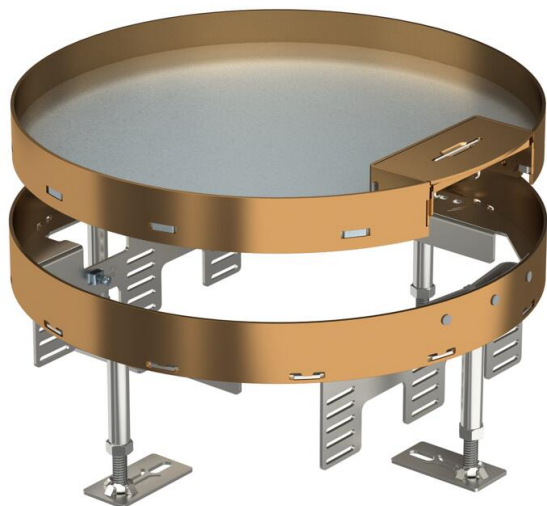


Технічний паспорт

Регульована по висоті касетна рамка з кабельним вводом, RKSR, латунь
Артикули: 7409274



Регульована по висоті касетна рамка номінального розміру R9 з кабельним вводом для встановлення аксесуарів у підлогах з сухим прибиранням у приміщеннях.

Регульована по висоті касета з місцем для встановлення 3-х розеткових супортів. Встановлення до 3-х рамок -адаптерів APMT5 Для установки 3 універсальних супортів UT4 та встановлення пристроїв Modul 45.



CuZn
37 латунь

Основні дані

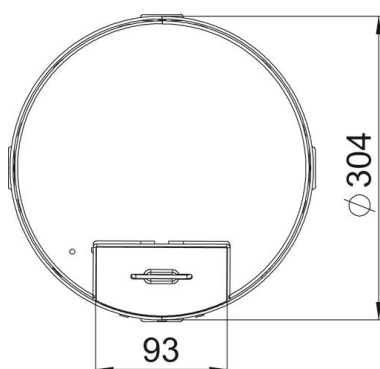
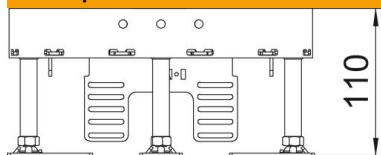
Артикули	7409274
Тип	RKS2 R9 M25
Позначення 1	Касетна рамка підлогова
Позначення 2	для встановлення розе. Modul45
Виробник	OBO
Розмір	Ø305mm
Матеріал	Латунь
Мінімальна одиниця продажу UK	1
Одиниця вимірювання	Шт.
Маса	430 kg
Одиниця ваги	кг/% пара

Технічний паспорт

Регульована по висоті касетна рамка з кабельним вводом, RKSR, латунь
Артикули: 7409274



Розміри



Довжина	304 mm
Ширина	304 mm

Технічні характеристики

Кількість пристроїв, які можна встановити	12
Кількість монтажних коробок	3
Кількість кабельних вводів	1
Конструкція	круглий
Тип кабельного вводу	поворотна розетка
Прибирання підлоги	сухий
від'єднувальний	ні
Макс. висота підлоги	155 mm
Мін. висота підлоги	110 mm
Підходить для встановлення в фальш-підлогу	так
Підходить для встановлення в підлогу	так
Підходить для монтажної коробки	350
Супорт для монтажних коробок	так
Номинальний розмір монтажних основ	R9
Макс. зона згладжування	155 mm
Мін. зона згладжування	110 mm
Ступінь захисту (IP) при використанні	IP20
Ступінь захисту (IP), коли не використовується	IP40
ІК-код ступеню захисту	IK10
Посилена конструкція	ні
Тип інсталяційної системи	UT4
Вертикальне навантаження, велика площа	до 5000 Н

Технічний паспорт

Регульована по висоті касетна рамка з кабельним вводом, RKSR, латунь

Артикули: 7409274



Технічні характеристики

Вертикальне навантаження, невелика площа	до 3000 Н
Дозволи	VDE
Товщина підлогового покриття	25 mm