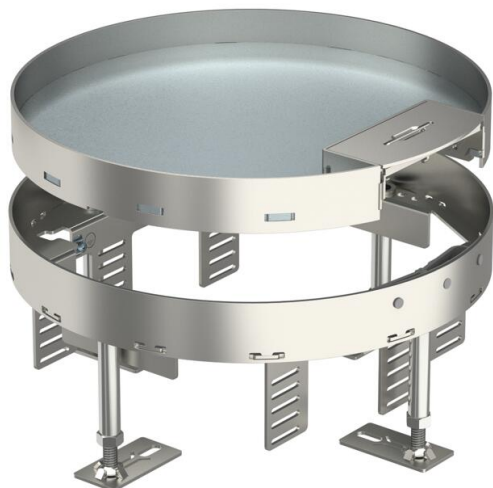


Технічний паспорт

Регульована по висоті касетна рамка з кабельним вводом, RKSR, нержавіюча сталь
Артикули: 7409270



Регульована по висоті касетна рамка номінального розміру R7 з кабельним вводом для встановлення аксесуарів у підлогах із сухим чищенням у приміщенні.

Регульована по висоті касета з місцем для встановлення 3-х розеткових супортів. Можна встановити 2 накладки APMT2 і одну APMT5. Для установки 2 універсальних супортів UT3 та одного UT4, для 10 пристроїв Modul 45.



A2 Сталь, нержавіюча

Основні дані

Артикули	7409270
Тип	RKS2 R7 V25
Позначення 1	Касетна рамка підлогова
Позначення 2	для встановлення розе. Modul45
Виробник	OBO
Розмір	Ø275mm
Матеріал	Нержавіюча сталь 1.4301
Мінімальна одиниця продажу UK	1
Одиниця вимірювання	Шт.
Маса	340 kg
Одиниця ваги	кг/% пара

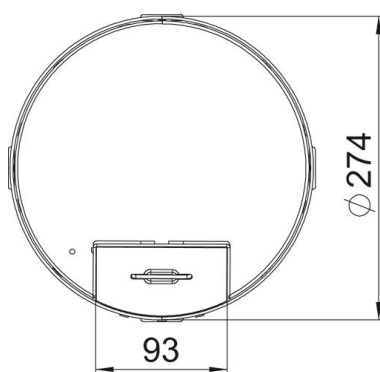
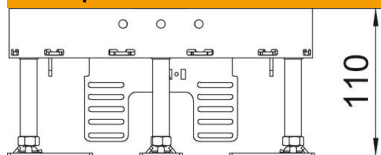
Технічний паспорт

Регульована по висоті касетна рамка з кабельним вводом, RKSR, нержавіюча сталь

Артикули: 7409270



Розміри



Довжина	274 mm
Ширина	274 mm

Технічні характеристики

Кількість пристроїв, які можна встановити	10
Кількість монтажних коробок	3
Кількість кабельних вводів	1
Конструкція	круглий
Тип кабельного вводу	поворотна розетка
Прибирання підлоги	сухий
від'єднувальний	ні
Макс. висота підлоги	155 mm
Мін. висота підлоги	110 mm
Підходить для встановлення в фальш-підлогу	так
Підходить для встановлення в підлогу	так
Підходить для монтажної коробки	350
Супорт для монтажних коробок	так
Номинальний розмір монтажних основ	R7
Макс. зона згладжування	155 mm
Мін. зона згладжування	110 mm
Ступінь захисту (IP) при використанні	IP20
Ступінь захисту (IP), коли не використовується	IP40
ІК-код ступеню захисту	IK10
Посилена конструкція	ні
Тип інсталяційної системи	UT3 / UT4
Вертикальне навантаження, велика площа	до 5000 Н

Технічний паспорт

Регульована по висоті касетна рамка з кабельним вводом, RKSR, нержавіюча сталь

Артикули: 7409270



Технічні характеристики

Вертикальне навантаження, невелика площа	до 3000 Н
Дозволи	VDE
Товщина підлогового покриття	25 mm