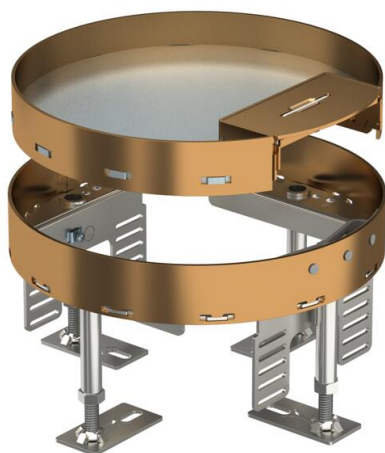


Технічний паспорт

Регульована по висоті касетна рамка з кабельним вводом, RКСR, латунь
Артикули: 7409254



Регульована по висоті касетна рамка номінального розміру R4 з кабельним вводом, для встановлення аксесуарів у сухих підлогах у приміщенні. Регульована по висоті ревізійна касетна рамка. Можна встановити до 2-х рамок супортів APMT2. Для установки 2 універсальних супортів UT3 та встановлення пристроїв Modul 45.



CuZn
37 латунь

Основні дані

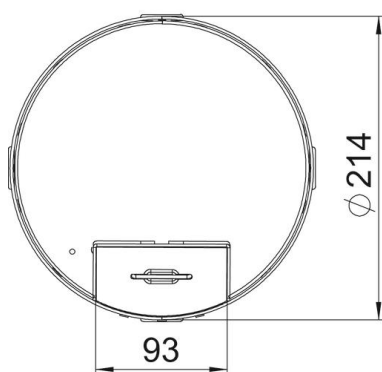
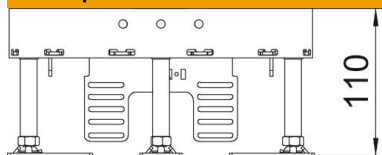
Артикули	7409254
Тип	RKS2 R4 M25
Позначення 1	Касетна рамка підлогова
Позначення 2	для встановлення розе. Modul45
Виробник	OBO
Розмір	Ø215mm
Матеріал	Латунь
Мінімальна одиниця продажу UK	1
Одиниця вимірювання	Шт.
Маса	233 kg
Одиниця ваги	кг/% пара

Технічний паспорт

Регульована по висоті касетна рамка з кабельним вводом, RKSR, латунь
Артикули: 7409254



Розміри



Довжина	214 mm
Ширина	214 mm

Технічні характеристики

Кількість пристроїв, які можна встановити	6
Кількість монтажних коробок	2
Кількість кабельних вводів	1
Конструкція	круглий
Тип кабельного вводу	поворотна розетка
Прибирання підлоги	сухий
від'єднувальний	ні
Макс. висота підлоги	155 mm
Мін. висота підлоги	110 mm
Підходить для встановлення в фальш-підлогу	так
Підходить для встановлення в підлогу	так
Підходить для монтажної коробки	250/350
Супорт для монтажних коробок	так
Номинальний розмір монтажних основ	R4
Макс. зона згладжування	155 mm
Мін. зона згладжування	110 mm
Ступінь захисту (IP) при використанні	IP20
Ступінь захисту (IP), коли не використовується	IP40
ІК-код ступеню захисту	IK10
Посилена конструкція	ні
Тип інсталяційної системи	UT3
Вертикальне навантаження, велика площа	до 10000 Н

Технічний паспорт

Регульована по висоті касетна рамка з кабельним вводом, RKSR, латунь

Артикули: 7409254



Технічні характеристики

Вертикальне навантаження, невелика площа	до 3000 Н
Дозволи	VDE
Товщина підлогового покриття	25 mm