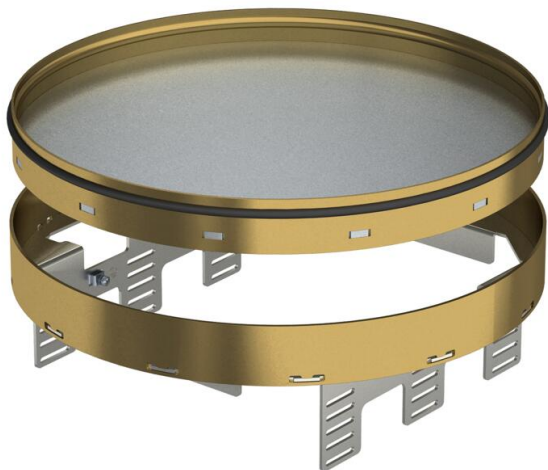


Технічний паспорт

Ревізійна касетна рамка RKRNUZD3, латунь

Артикули: 7409154



Ревізійна касетна рамка без підлогових кріплень номінального розміру R9 для встановлення в сухих або вологоочищених підлогах у приміщенні в монтажних коробках UZD350-3, разом з рамкою-адаптером DUG. Встановлення за допомогою вирівнюючого кронштейна (замовляється окремо) в алюмінієвому каркасному профілі підлогових коробів. Підходить тільки для гладких підлогових покриттів. Ревізійна касетна рамка. Встановлення до 3-х рамок -адаптерів APMT5 Для установки 3 універсальних супортів UT4 та встановлення пристроїв Modul 45.



CuZn
37 латунь

Основні дані

Артикули	7409154
Тип	RKRNUZD3R9MS25
Позначення 1	Касетна рамка підлогова
Позначення 2	для встановлення розе. Modul45
Виробник	OBO
Розмір	Ø305mm
Матеріал	Латунь
Мінімальна одиниця продажу UK	1
Одиниця вимірювання	Шт.
Маса	362 kg
Одиниця ваги	кг/% пара

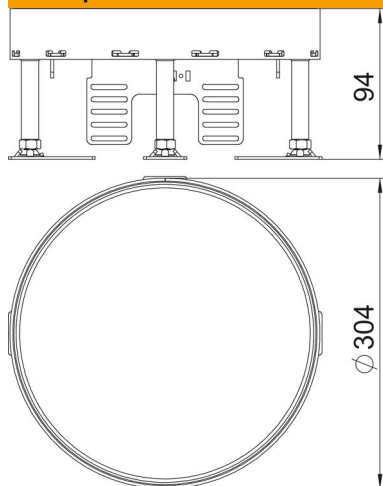
Технічний паспорт

Ревізійна касетна рамка RKRNUZD3, латунь



Артикули: 7409154

Розміри



Довжина	304 mm
Ширина	304 mm
Висота	94 mm

Технічні характеристики

Кількість пристроїв, які можна встановити	0
Кількість кабельних вводів	0
Конструкція	круглий
Прибирання підлоги	вологий
від'єднувальний	так
Мін. висота підлоги	94 mm
Підходить для встановлення в фальш-підлогу	ні
Підходить для встановлення в підлогу	ні
Підходить для монтажної коробки	350
Супорт для монтажних коробок	ні
Номинальний розмір монтажних основ	R9
Ступінь захисту (IP) при використанні	IP00
Ступінь захисту (IP), коли не використовується	IP44
ІК-код ступеню захисту	IK10
Посилена конструкція	ні
Тип інсталяційної системи	UT4
Вертикальне навантаження, велика площа	до 3000 Н
Вертикальне навантаження, невелика площа	до 2500 Н
Дозволи	VDE
Товщина підлогового покриття	25 mm