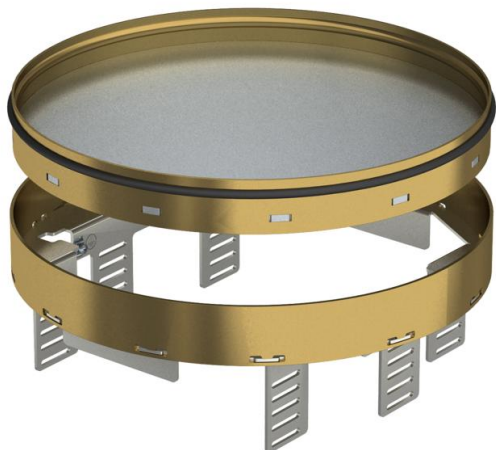


# Технічний паспорт

## Ревізійна касетна рамка RKRNUZD3, латунь

Артикули: 7409144



Кругла ревізійна касетна рамка без підлогових кріплень номінального розміру R7 для встановлення в приміщеннях з сухим типом прибирання в монтажних коробках UZD250-3 або UZD350-3, разом з рамкою-адаптером DUG. Встановлення за допомогою вирівнюючого кронштейна (замовляється окремо) в алюмінієвому каркасному профілі підлогових коробів. Підходить тільки для гладких підлогових покриттів.

Ревізійна касетна рамка. Можна встановити 2 накладки APMT2 і одну APMT5. Для установки 2 універсальних супортів UT3 та одного UT4, для 10 пристроїв Modul 45.



**CuZn**  
37 латунь

### Основні дані

Артикули	7409144
Тип	RKRNUZD3R7MS25
Позначення 1	Касетна рамка підлогова
Позначення 2	для встановлення розе. Modul45
Виробник	OBO
Розмір	Ø275mm
Матеріал	Латунь
Мінімальна одиниця продажу UK	1
Одиниця вимірювання	Шт.
Маса	298 kg
Одиниця ваги	кг/% пара

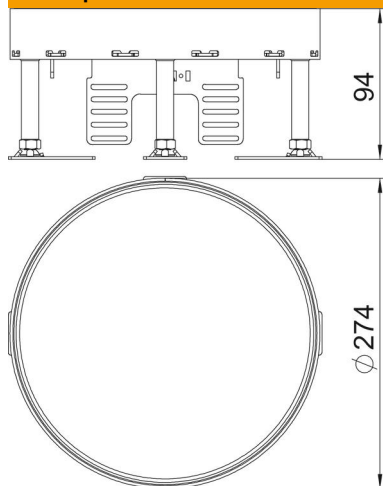
# Технічний паспорт

Ревізійна касетна рамка RKRNUZD3, латунь



Артикули: 7409144

## Розміри



Довжина	274 mm
Ширина	274 mm
Висота	94 mm

## Технічні характеристики

Кількість пристроїв, які можна встановити	0
Кількість кабельних вводів	0
Конструкція	круглий
Прибирання підлоги	вологий
від'єднувальний	так
Мін. висота монолітної підлоги	94 mm
Мін. висота підлоги	94 mm
Підходить для встановлення в фальш-підлогу	ні
Підходить для встановлення в підлогу	ні
Підходить для монтажної коробки	350
Супорт для монтажних коробок	ні
Номинальний розмір монтажних основ	R7
Ступінь захисту (IP) при використанні	IP00
Ступінь захисту (IP), коли не використовується	IP44
ІК-код ступеню захисту	IK10
Посилена конструкція	ні
Тип інсталяційної системи	UT3 / UT4
Вертикальне навантаження, велика площа	до 3000 Н
Вертикальне навантаження, невелика площа	до 1500 Н
Дозволи	VDE
Товщина підлогового покриття	25 mm